

ARGOX

Empower the Barcode

НАСТОЛЬНЫЙ ПРИНТЕР ШТРИХ-КОДОВ

OS-214plus/OS-2140D/

OS-2140/OS-2140Z/

OS-2140DZ

Руководство пользователя



Видео по установке риббона и носителя

Заявление о правах собственности

Данное руководство содержит информацию, являющуюся собственностью компании Argox Information Co., Ltd. Оно предназначено исключительно для информирования и использования в работе и обслуживании оборудования, описанного в данном документе. Данная информация не должна использоваться, воспроизводиться или раскрываться любым другим лицам для любых других целей без письменного разрешения компании Argox Information Co., Ltd.

Усовершенствование продукции

Постоянное совершенствование продуктов является политикой компании Argox Information Co., Ltd. Все характеристики могут быть изменены без предварительного уведомления.

Соответствие требованиям FCC

Данное оборудование было протестировано и признано соответствующим ограничениям для цифровых устройств класса А согласно части 15 правил Федеральной комиссии связи (FCC). Эти ограничения разработаны для обеспечения разумной защиты от вредных помех в жилых помещениях. Данное оборудование генерирует, использует и может излучать радиочастотную энергию и, если оно установлено и используется не в соответствии с инструкциями, может создавать помехи для радиосвязи. Однако, нет никакой гарантии, что помехи не будут возникать в каждом конкретном случае. Если это оборудование вызывает помехи для радио или телевизионного приема, что может быть определено путем включения и выключения устройства, пользователь может попытаться устранить помехи с помощью следующих мер:

- Переориентировать или переместить приемную антенну.
- Увеличить расстояние между оборудованием и приемником.
- Подключить оборудование к иному источнику питания.
- Обратиться за консультацией к дилеру или опытному радио / ТВ мастеру.

Это устройство было испытано при использовании экранированных кабелей на периферийных устройствах. Экранированные кабели должны использоваться с устройством для обеспечения надлежащего соответствия. Пользователь предупрежден, что любые изменения или модификации, не одобренные Argox Information Co., Ltd, могут лишить пользователя права на эксплуатацию оборудования.

Отказ от обязательств

Argox Information Co., Ltd предпринимает все шаги, чтобы гарантировать, что опубликованные компанией инструкции по эксплуатации и руководства пользователя содержат бы достоверную информацию. Однако, все-таки существует вероятность незначительных неточностей. Argox Information Co., Ltd оставляет за собой право исправлять любые ошибки такого вида и не несет никакой ответственности за возможные результаты подобных действий.

Ни при каких условиях компания Argox Information Co., Ltd или любая иная компания, участвующая в разработке, производстве или доставке сопутствующего продукта (включая аппаратное и программное обеспечение), не несет ответственности за любой ущерб (включая, без ограничения, убытки за потерю выгоды, прерывание бизнеса, потерю деловой информации или иных денежных потерь), вытекающие из использования, результатов использования или невозможности использования данного продукта, даже если Argox Information Co., Ltd была предупреждена о возможности таких убытков.

ВНИМАНИЕ:

Любые изменения или модификации, не одобренные стороной, ответственной за соответствие продукции стандартам производителя, могут привести к лишению пользователя прав на эксплуатацию данного оборудования.

Безопасность



Информация для справки: Данное устройство соответствует

требованиям части 15 правил FCC, в частности следующим требованиям: (1)

Данное устройство не должно создавать вредных помех, и (2) данное устройство

должно работать при любых помехах, включая помехи, которые могут вызывать

сбои в работе.

Информация для пользователей в Канаде:

Устройство соответствует требованиям Industry Canada ICES-003 class A.



Пожалуйста, используйте только адаптеры с описанными ниже электрическими характеристиками и сертифицированными согласно действующего законодательства. Использование других адаптеров может привести к повреждению устройства и потере гарантии, а также может вызвать риск для пользователя. Характеристики: Выход: 24VDC, 2.4A



Производитель заявляет с полной ответственностью, что данное изделие соответствует следующим стандартам или другим нормативным документам:

EMC: EN55022:2010, class A / EN55024:2010



Компания Argox Information Co., Ltd заявляет, что оборудование и его компоненты соответствуют текущим требованиям директивы касательно использования опасных материалов (European Union Restriction on the use of Hazardous Substances) (RoHS), 2011/65/EC.

Содержание

Безопасность	II
Начало работы.....	5
Распаковка принтера.....	5
Содержимое поставки	6
Знакомство с принтером.....	9
Внешний вид	9
Загрузка риббона и носителя	14
Загрузка риббона.....	14
Загрузка носителя	19
Стандартный режим	19
Режим резчика.....	24
Калибровка и настройка	26
Выполнение калибровки и настройки	26
Сенсор обнаружения.....	28
Зона обнаружения отражающего сенсора	28
Сброс принтера к заводским настройкам.....	29
Соединение с компьютером.....	30
Требования к интерфейсу USB.....	30
Требования к последовательным кабелям.....	32
Требования к параллельному интерфейсу.....	33
Связь с принтером.....	34
Установка драйвера принтера Plug and Play.....	34
(только USB).....	34
Установка драйвера принтера	42
Решение проблем	54
Диагностика посредством индикации светодиодов	54
Разное.....	58
Восстановление.....	59
Обслуживание вашего принтера	60
Чистка	60

Датчик носителя.....	60
Головка принтера	60
Замена печатающей головки принтера	63
Важное замечание при замене печатающей головки принтера	65
Технические характеристики	66
Основные характеристики	66
Шрифты, штрих-коды и графические настройки	70
Программируемый язык принтера A, PPLA.....	70
Программируемый язык принтера B, PPLB	71
Программируемый язык принтера Z, PPLZ	72
Характеристики интерфейсов	74
USB интерфейс.....	74
Последовательный интерфейс	75
Параллельный интерфейс (Centronics)	76
Auto Polling	76
Установка соединения с host-устройством	77
Приложение I – Установка резчика.....	79
Приложение II – Установка карты расширения	82

Начало работы

Поздравляем вас с выбором настольного принтера штрих-кода Argox OS-214plus / OS-2140D / OS-2140 / OS-2140Z / OS-2140DZ. Данное руководство пользователя позволит вам узнать необходимую информацию о вашем устройстве. В данном руководстве пользователя есть два раздела: руководство по эксплуатации и дополнительная информация. Руководство по эксплуатации проиллюстрировано, чтобы помочь вам быстро ознакомиться с принтером. В разделе «дополнительная информация» находится информация об устранении неисправностей, обслуживании, а также различная техническая информация.

Распаковка принтера

При получении принтера внимательно осмотрите его на наличие повреждений:

1. Осмотрите коробку и принтер внешне для того, чтобы убедиться в отсутствии повреждений.
2. Откройте верхнюю крышку принтера для того, чтобы убедиться в отсутствии внутренних повреждений.

Внимание: в случае обнаружения повреждений немедленно свяжитесь с поставщиком

3. Проверьте наличие всех описанных ниже частей. В случае отсутствия какой-либо части, пожалуйста, свяжитесь с локальным дилером.



Содержимое поставки

- Принтер
- Источник питания
- Шнур питания
- Руководство по быстрой установке
- DVD
- USB кабель
- 0.5" сердечник для красящей ленты
- Держатель носителя

Подведение питания

Подключайте питание как описано ниже.

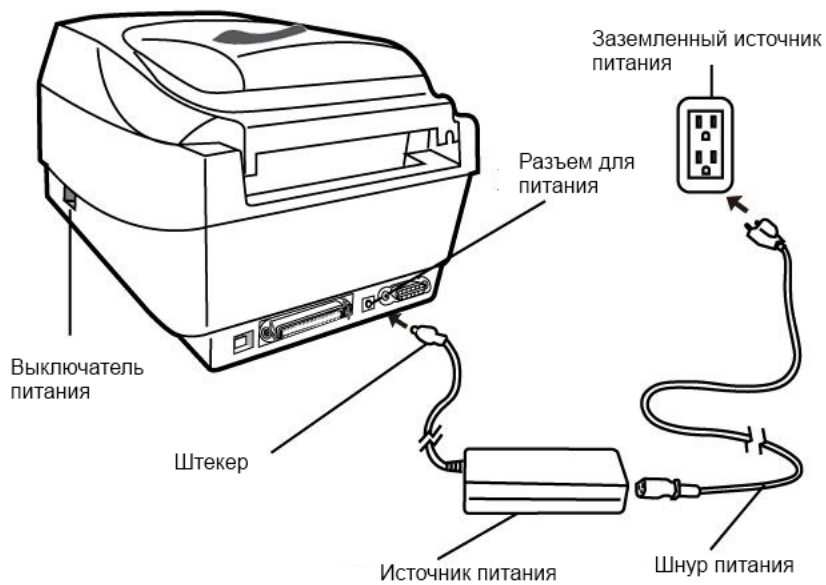
Внимание! Не включайте принтер и не подсоединяйте шнур питания в розетку в случае наличия риска попадания влаги.

Убедитесь, что выключатель питания принтера находится в выключенном положении "0".

1. Подсоедините разъем питания к задней части принтера. Обратите внимание, что у разных моделей разъем находится в разных местах.
2. Подсоедините шнур питания к источнику питания.
3. Подключите другой конец шнура питания к соответствующей заземленной электрической розетке.



OS-2140D/OS-2140/OS-2140Z/OS-2140D



OS-214plus

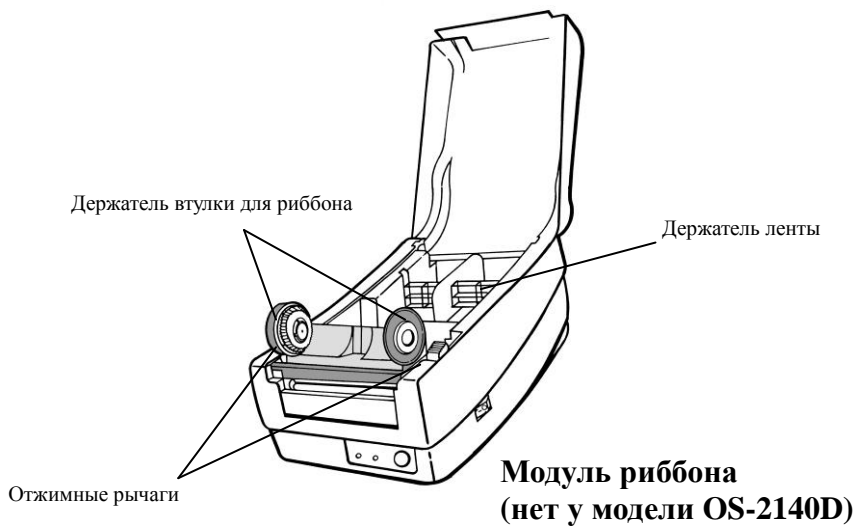
Знакомство с принтером

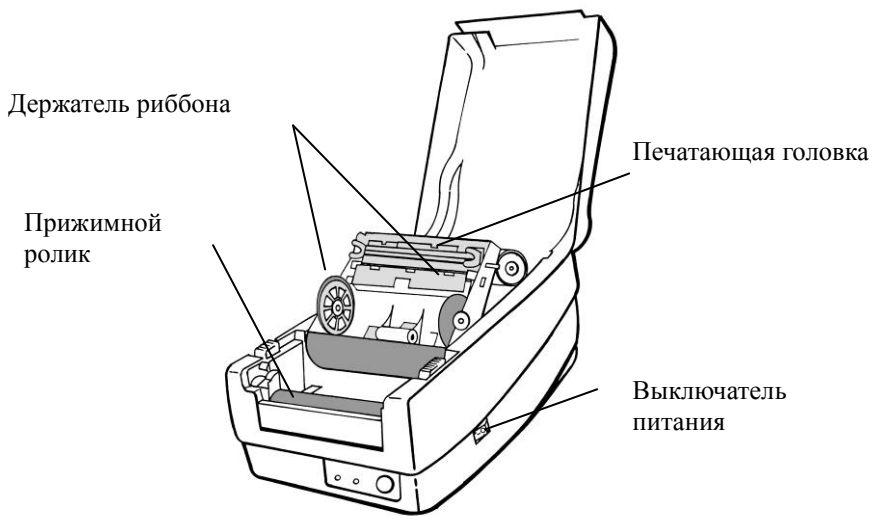
На картинках ниже приводится информация об элементах принтера и их характеристиках, а также о кнопках управления и светодиодных индикаторах.

Внешний вид



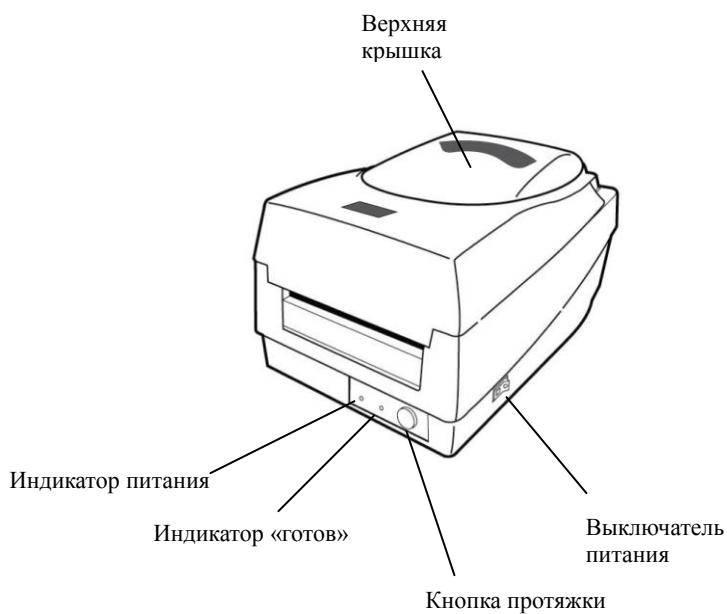
OS-214plus/OS-2140D/OS-2140/OS-2140Z/OS-2140DZ





Кнопки и индикаторы

Расположение клавиш управления и светодиодных индикаторов принтера приведено на картинках ниже. В таблице приведены их функции.



Клавиши / индикаторы	Функция
Выключатель питания	<ul style="list-style-type: none"> • On: включает нормальный режим работы • Off: выключает питание <p>Обратите внимание: <i>Выключайте питание перед присоединением / отсоединением кабелей</i></p>
Индикатор питания	<ul style="list-style-type: none"> • Зеленый – есть питание • Не горит – питания нет • Мигание – произошла ошибка
Индикатор «готов»	<ul style="list-style-type: none"> • Зеленый – принтер готов к работе • Мигание – принтер на паузе или идет передача данных • Монитор статуса Seagull driver
Кнопка протяжки	<ul style="list-style-type: none"> • Нажмите для протяжки этикеток при первой печати • Нажмите, чтобы вернуть принтер из режима паузы • Нажмите и держите в момент включения для распечатки листка настроек и самотестирования

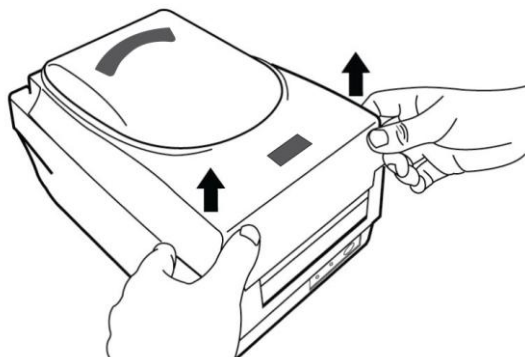
Загрузка риббона и носителя

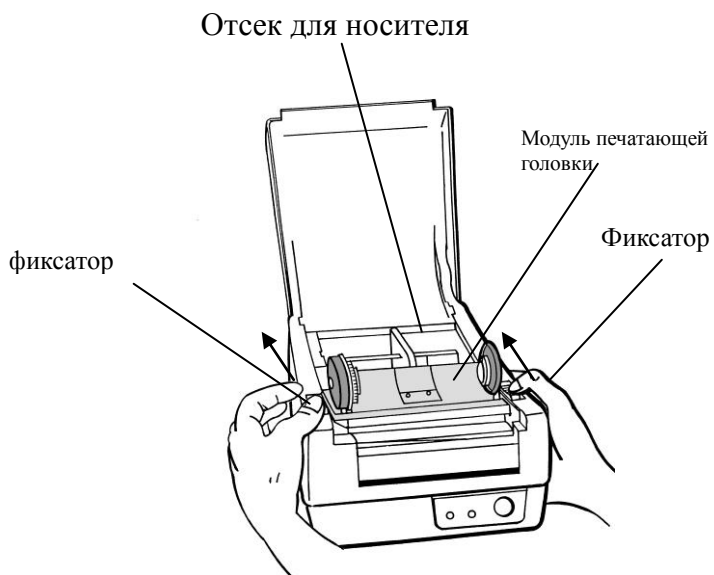
В данном разделе идет речь о том, каким образом необходимо загружать носитель и риббон в принтеры серии OS.

Загрузка риббона

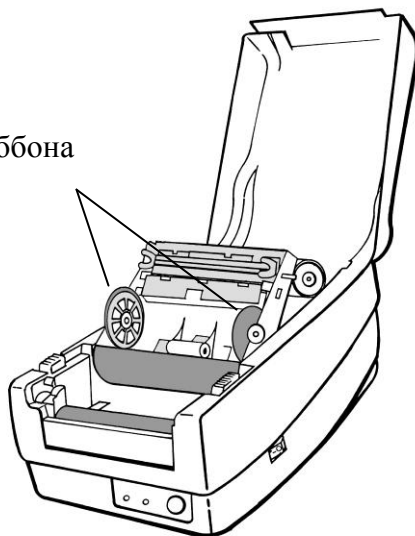
Обратите внимание: Данный раздел не относится к режиму прямой термальной печати.

1. Поднимите верхнюю крышку для доступа к внутренним частям принтера.
2. Освободите модуль печатающей головки, нажав на два белых фиксатора по бокам по направлению назад.
3. Переверните модуль печатающей головки для доступа к держателю риббона.

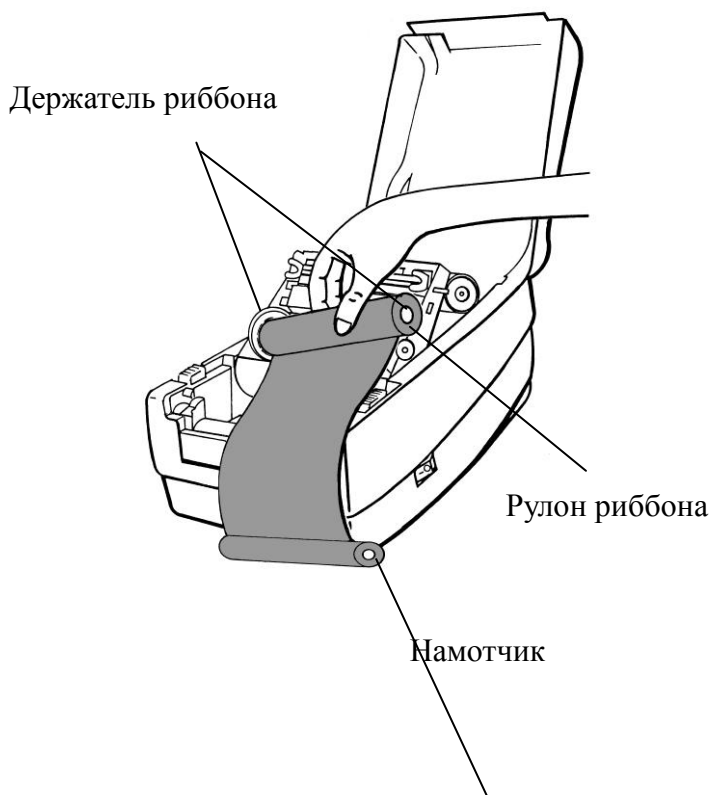




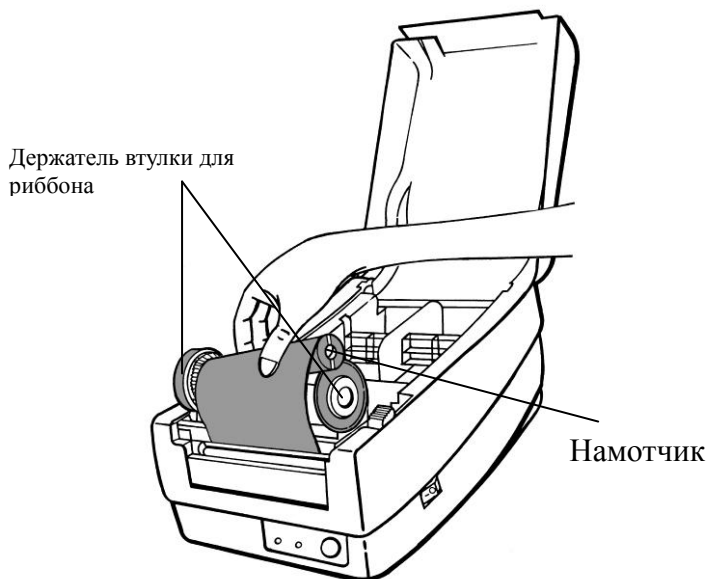
Держатель риббона



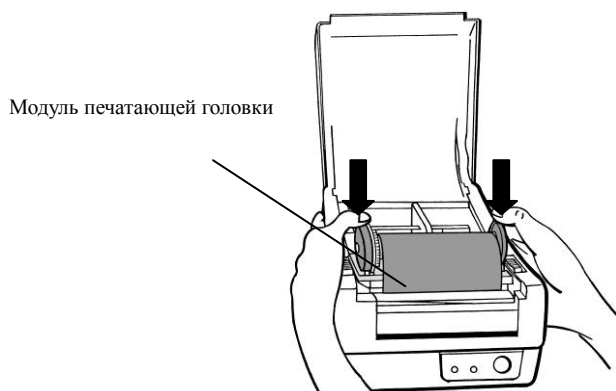
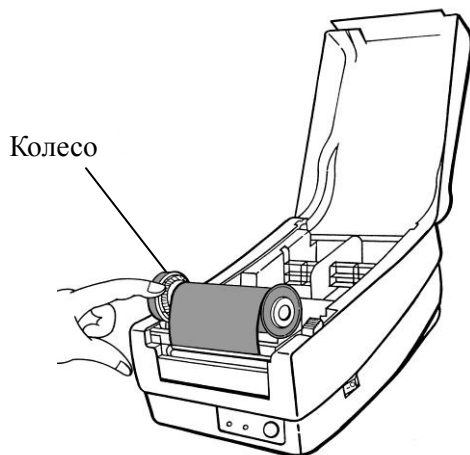
4. Раскройте упаковку с риббоном и отделите рулон риббона от намотчика.
5. Намотайте немного риббона на намотчик.
6. Вставьте рулон с риббоном в держатели для риббона (вначале левую сторону, затем правую).



- Верните на место модуль печатающей головки принтера и вставьте намотчик в соответствующие пазы (вначале левую сторону, затем правую.)



8. Покрутите колесико модуля печатающей головки принтера, чтобы убедиться, что риббон достаточно натянут.
9. Закройте модуль принтера и плотно прижмите крышку с двух сторон до характерного щелчка.



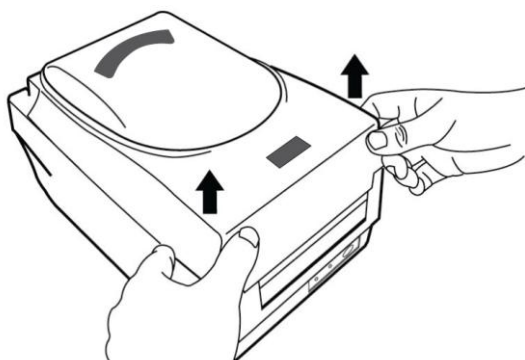
Загрузка носителя

Принтеры серии OS-214plus / OS-2140D / OS-2140 / OS-2140Z / OS-2140DZ обладают возможностью работы в двух режимах: стандартном и с резчиком.

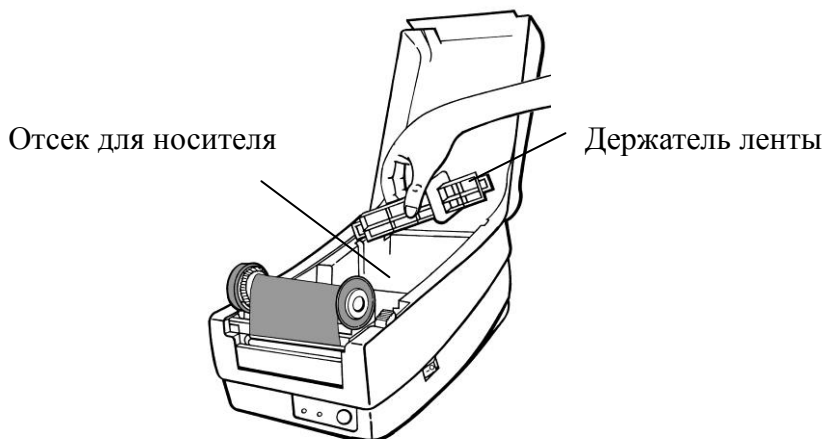
- **Стандартный режим** позволяет свободно отделять каждую этикетку вручную.
- **Режим резчика** автоматически отрезает этикетку после ее печати.

Стандартный режим

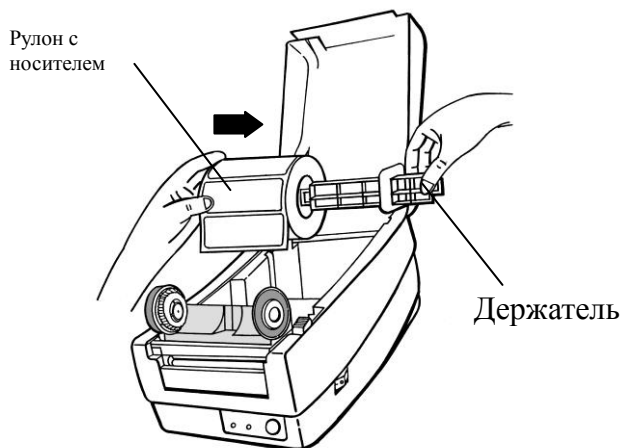
1. Снимите верхнюю крышку для доступа к отсеку для носителя.



2. Снимите держатель ленты.

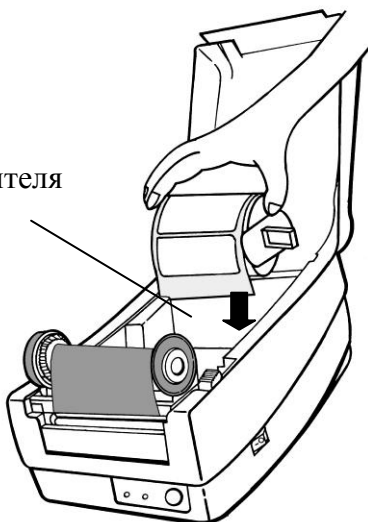


3. Оденьте носитель на держатель слева направо.

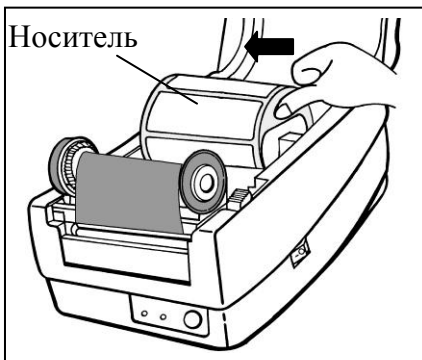


4. Вставьте держатель обратно в отсек для носителя.
5. Сдвиньте рулон с носителем к левой стороне.
6. Сдвиньте ограничитель справа налево до тех пор, пока тот не будет плотно прилегать к носителю.

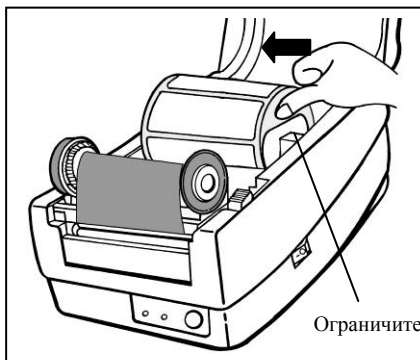
Отсек для носителя



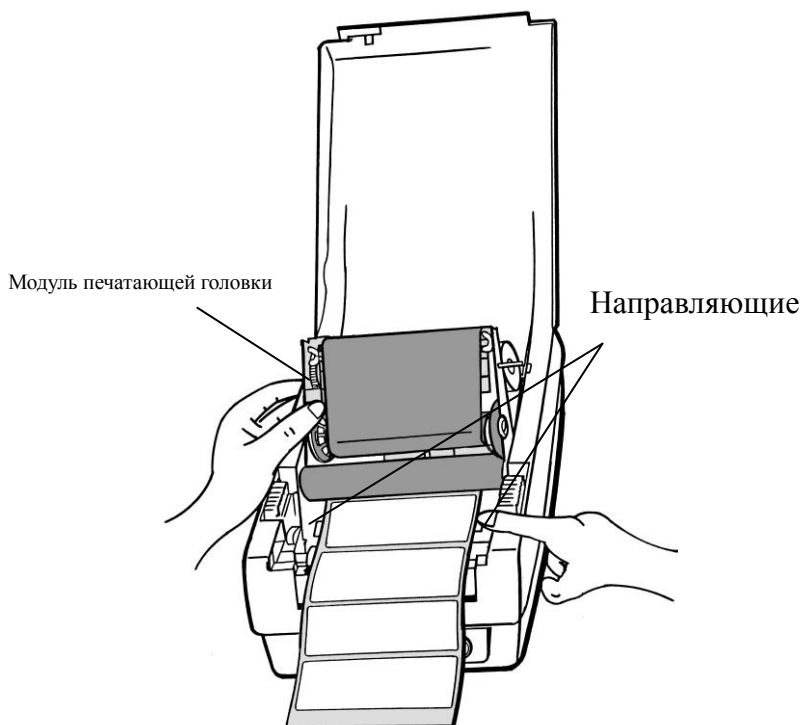
Носитель



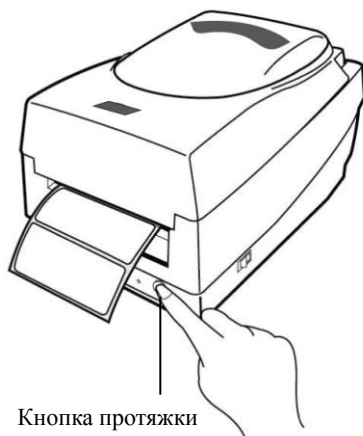
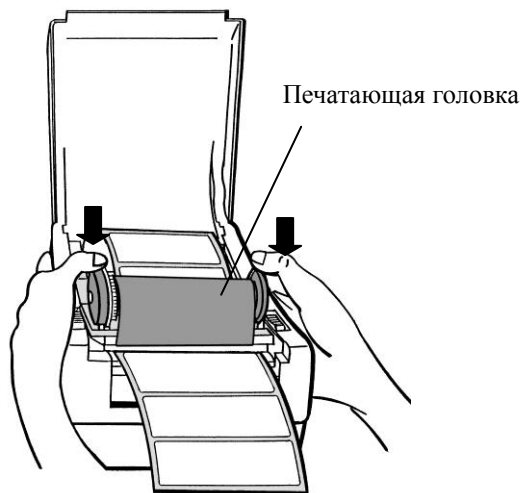
Ограничитель



7. Освободите модуль печатающей головки.
8. Приподнимите модуль печатающей головки, чтобы лента носителя прошла под ним. Проденьте ленту носителя через направляющие.
9. Носитель должен проходить под прижимным роликом.



10. Закройте модуль принтера и плотно прижмите крышку с двух сторон до характерного щелчка.
11. Закройте верхнюю крышку и включите принтер или нажмите кнопку протяжки, если принтер уже включен.

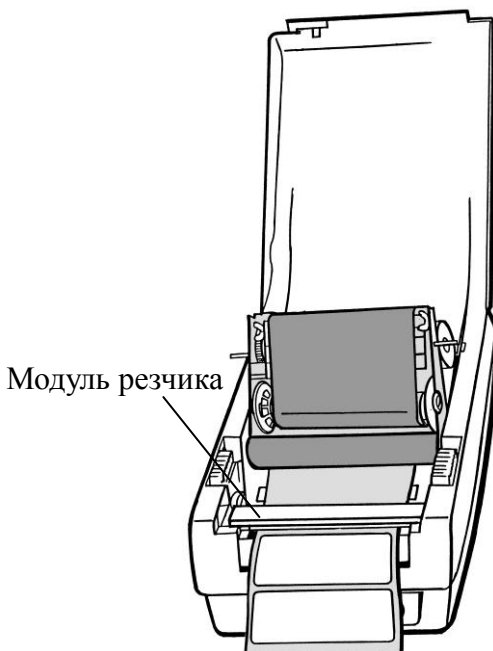


Режим резчика

Внимание: Для работы в режиме резчика вы должны в первую очередь установить резчик и установить плату резчика в разъем J16 материнской платы принтера. Подробнее процедура описана в приложении I.

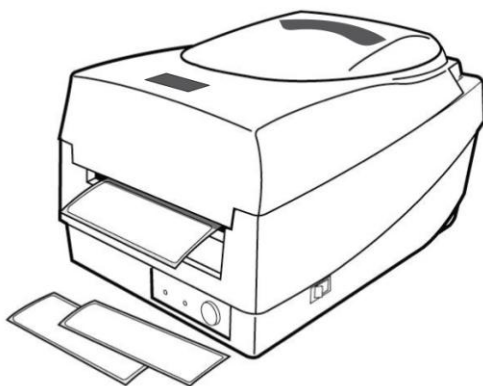
Выполните шаги 1 – 8, описанные в разделе «Стандартный режим».

9. Пропустите носитель под прижимным роликом, затем пропустите его через модуль резчика.
10. Опустите модуль печатающей головки и нажмите на него.



11. Закройте верхнюю крышку и включите принтер или нажмите кнопку протяжки, если принтер уже включен.

Внимание: При нажатии на кнопку протяжки резчик не включается. Резчик работает только по программной команде при правильной предварительной настройке.



Калибровка и настройка

В данном разделе идет речь о калибровке, настройках принтера и сбросе настроек принтера к заводским.

Выполнение калибровки и настройки

1. Удостоверьтесь, что носитель установлен должным образом и что верхняя крышка принтера закрыта.
2. Отключите питание принтера.
3. Нажмите и удерживайте кнопку протяжки (FEED) во время включения питания до того момента, как движитель носителя активируется.
4. Калибровка носителя будет осуществлена в то время, как принтер автоматически протягивает ленту с этикетками на определенную длину. Затем принтер приостанавливает движитель на секунду, затем распечатывает этикетку конфигурации и самотестирования. Отпустите кнопку протяжки в тот момент, когда принтер начинает печатать.
5. Профиль включает в себя версию прошивки, контрольную сумму ROM, RS-232, настройку термальной трансферной / прямой термальной печати, аппаратные конфигурации и типы шрифтов.
6. В режиме эмуляции PPLB принтер печатает символы в режиме дампа. Для выхода из режима дампа снова нажмите на кнопку протяжки. (Если вы случайно напечатали этикетку без предварительного выхода из режима дампа, вам необходимо включить принтер или нажать на кнопку протяжки еще раз для возобновления нормальной печати).

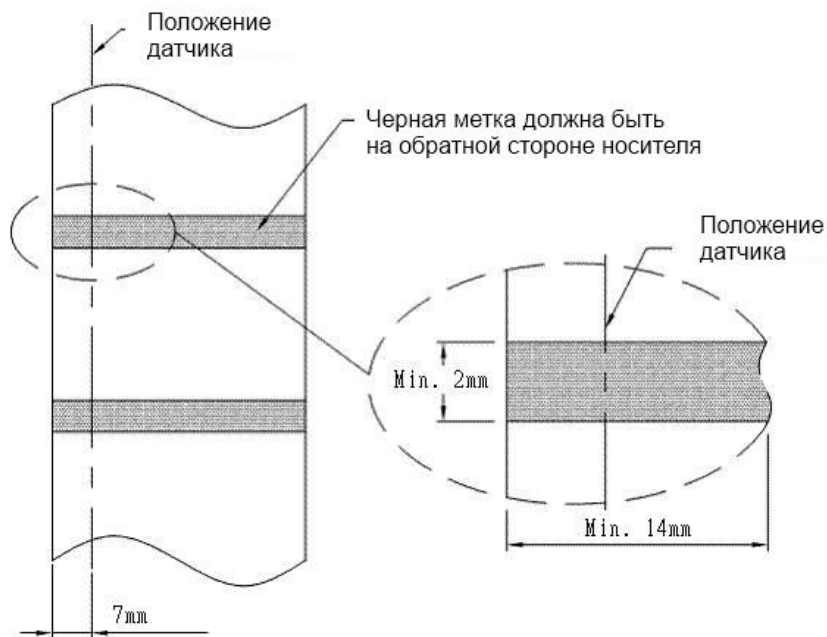
Важно! *Вы обязаны выполнять калибровку каждый раз при смене носителя. В обратном случае есть риск неправильного распознавания носителя сенсорным датчиком принтера..*

Сенсор обнаружения Зона обнаружения отражающего сенсора

Отражающий датчик расположен на расстоянии 7 мм от левого края носителя. Черная горизонтальная отметка должна быть минимум 14 мм шириной и располагаться на левом краю носителя, как показано ниже на рисунке.

Этикетка с зазором аналогична таковой с черной меткой.

Черная метка



Сброс принтера к заводским настройкам

1. Включите принтер и дождитесь одновременного загорания индикаторов "Ready" и "Power" зеленым цветом.
2. Нажмите кнопку протяжки "FEED" на 5 секунд, и индикаторы "Ready" и "Power" по очереди потухнут.
(На этом этапе, если нажать кнопку протяжки в течение 10 секунд, принтер вначале перезагрузится, затем протянет пустую белую полосу носителя для его калибровки, затем распечатает этикетку самонастройки с отображением актуальных параметров).
3. Как только индикатор "Power" загорится вновь, отпустите кнопку протяжки "FEED".
4. Индикатор "Ready" тоже загорится вновь. На этот момент принтер будет возвращен к заводским настройкам.

Обратите внимание: Заводские настройки принтера по умолчанию хранятся во флэш-памяти принтера; эти параметры остаются в памяти и не стираются, даже если питание принтера отключено.

Соединение с компьютером

Обратите внимание: *Перед тем, как подключать какие бы то ни было кабели к принтеру, пожалуйста, вначале присоедините шнур питания к принтеру.*

Принтер поставляется с девятиконтактным последовательным интерфейсом данных RS-232 (стандарт EIA) и интерфейсом USB. Выбирайте необходимый кабель для вашего соединения.

Обратите внимание: *Данный принтер соответствует правилам и положениям части 15 FCC для использования с полностью экранированными шести футовыми кабелями данных. Использование более длинных кабелей или неэкранированных кабелей может послужить причиной увеличения излучения сверх установленных пределов в классе А.*

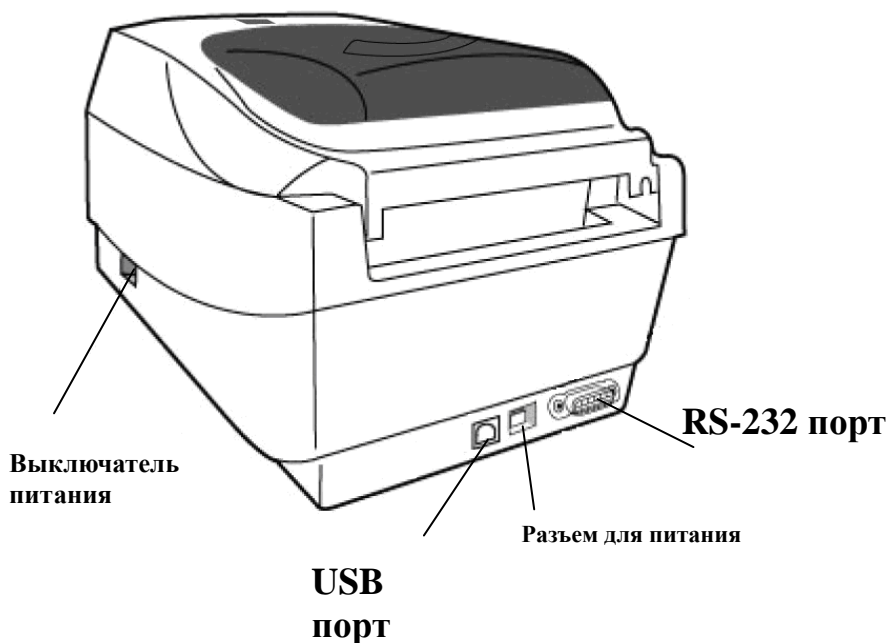
Требования к интерфейсу USB

Universal Serial Bus (USB) интерфейс – версии 2.0, совместим с версией 1.1 и обеспечивает полную скорость передачи данных (12 Мбит / с) с существующим аппаратным обеспечением компьютера. Благодаря функции “plug and play” (“подключи и работай”) достигнута легкость начала работы. Несколько принтеров могут работать от одного USB / HUB.

Требования к последовательному интерфейсу (RS-232)

Необходимый кабель должен иметь 9-пиновый коннектор типа "D" («папа») на том конце, который подключается к последовательному порту на задней части принтера. Другой конец интерфейсного кабеля подключается к последовательному порту компьютера.

Для технической информации о назначении пинов, пожалуйста, просмотрите раздел Характеристики интерфейсов данного руководства пользователя.



OS-2140/OS-2

1

Требования к последовательным кабелям

Кабель передачи данных должен быть полностью экранирован и оснащен металлической оболочкой или металлизированным разъемом. Экранированные кабели и разъемы необходимы для предотвращения излучения и электрических помех.

Для минимизации электрических помех в кабеле:

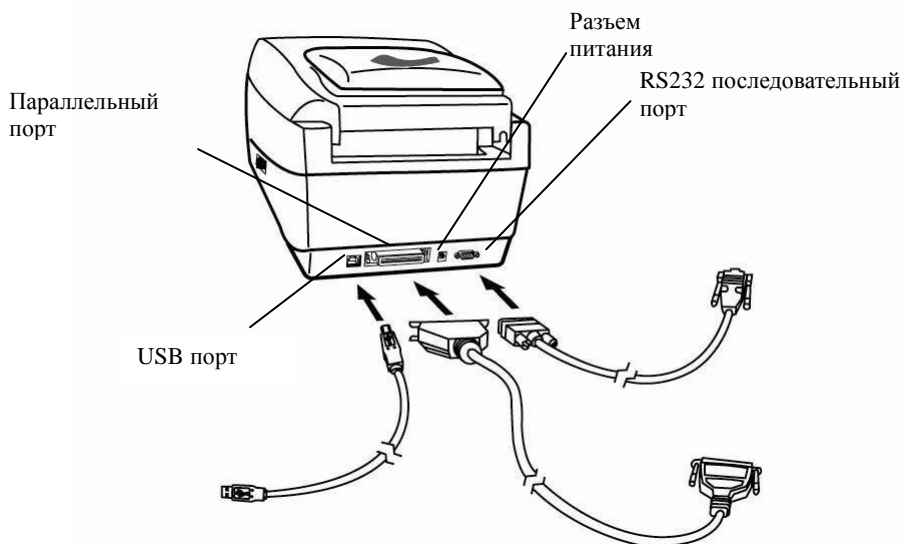
- Старайтесь использовать как можно более короткие кабели (рекомендуется длина до 1,83 метра)
- Не связывайте в пучок кабели данных с сетевыми шнурами.
- Не располагайте кабели данных в непосредственной близости от сетевого шнура.

Обратите внимание:

Настройки по умолчанию включаются в отчет о конфигурации.

Требования к параллельному интерфейсу

Необходимый кабель (рекомендуется совместимый с IEEE 1284) должен иметь стандартный 36-контактный параллельный разъем на одном конце, который подключается к параллельному порту, расположенному на задней панели принтера. Другой конец кабеля параллельного интерфейса подключается к разьему на принтере компьютера. Для информации о назначении пинов, пожалуйста, просмотрите раздел Характеристики интерфейсов данного руководства пользователя.



OS-214 plus

Связь с принтером

Поставляемый в комплекте с принтером драйвер может быть применен для всех приложений под Windows XP / Vista / Windows 7 / Windows 8; поддерживаются как 32-битные, так и 64-битные операционные системы. С помощью этого драйвера можно управлять любым популярным программным обеспечением для приложений Windows, включая программное обеспечение для редактирования этикеток Argox Bartender UL или MS Word и др. для печати на этом принтере.

Следующие шаги по установке приведены на примере OS-2140. Картинки с экрана, включающие данные шаги, сняты при использовании Windows XP; действия в других операционных системах аналогичны.

Установка драйвера принтера Plug and Play (только USB)

Обратите внимание:

Мы настоятельно рекомендуем вам использовать Seagull Driver Wizard вместо Microsoft Windows Add Printer Wizard во время установки и обновления драйверов Seagull (даже при том, что «Add Printer Wizard» ("Мастер установки принтера") – часть продукции Microsoft, вероятность появления ошибок при обновлении драйверов чрезвычайно высока). Также возможны проблемы в ситуации, когда драйвер принтера уже используется приложением Windows.

1. Выключите принтер. Вставьте шнур питания в розетку на стене и подсоедините другой конец к разъему для подведения питания на принтер. Подсоедините кабель USB к портам USB на принтере и компьютере.
2. Включите принтер. Если принтер поддерживает Plug-and-Play и вы успешно подключили его с помощью кабеля USB, то мастер оборудования Windows автоматически обнаружит принтер и отобразит диалоговое окно, которое позволит вам установить драйвер. Нажмите кнопку Отмена, и не устанавливайте драйвер с помощью этого мастера.
3. Подготовьте документацию и программное обеспечение, находящееся на DVD из комплекта поставки. Установите DVD. На экране высветится следующее окно. Нажмите "GO":



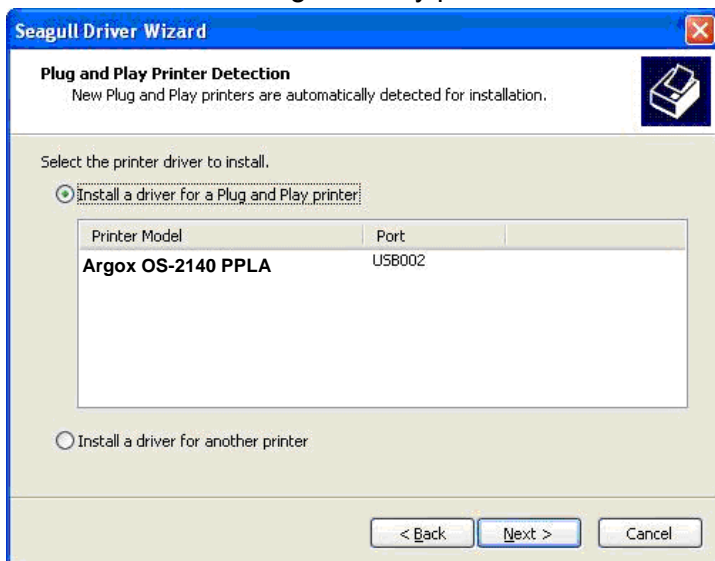
4. В начальном окне выбора OS-2140 выберите версию

Seagull Driver и начните установку:



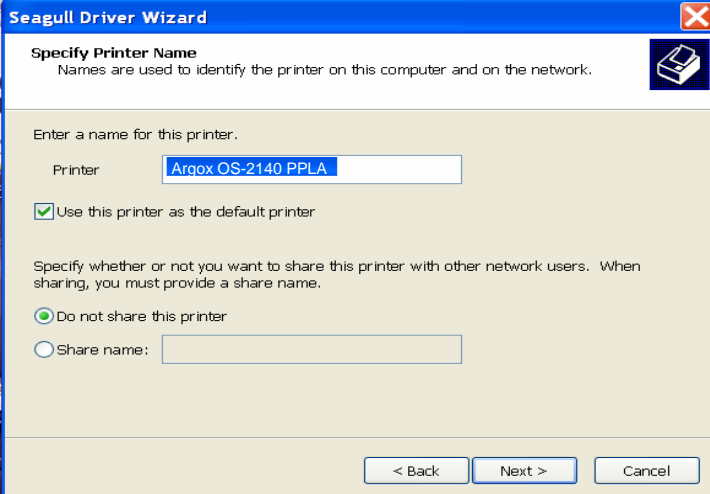
Существует отличный от описанного выше способ установки драйвера Seagull – вы можете запустить утилиту Driver Wizard из каталога установки, где находятся файлы Seagull driver.

5. На начальном экране Seagull Driver Wizard выберите “Install a driver for a Plug and Play printer”:



Затем нажмите “Next.”

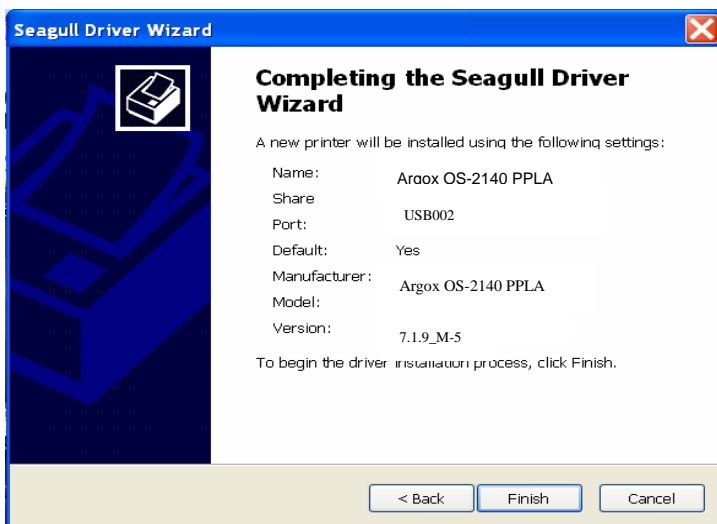
6. Введите имя принтера (например, Argox OS-2140 PPLA) и выберите "do not share this printer", затем нажмите "Next"



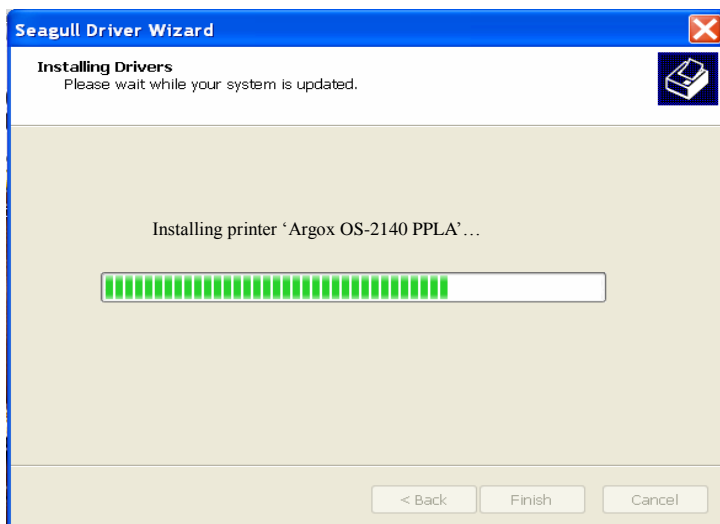
The screenshot shows a Windows-style dialog box titled "Seagull Driver Wizard". The main heading is "Specify Printer Name" with a subtext: "Names are used to identify the printer on this computer and on the network." There is a printer icon in the top right corner. The dialog contains the following elements:

- Text: "Enter a name for this printer."
- Text label: "Printer" followed by a text input field containing "Argox OS-2140 PPLA".
- Checked checkbox: "Use this printer as the default printer".
- Text: "Specify whether or not you want to share this printer with other network users. When sharing, you must provide a share name."
- Selected radio button: "Do not share this printer".
- Unselected radio button: "Share name:" followed by an empty text input field.
- Buttons at the bottom: "< Back", "Next >", and "Cancel".

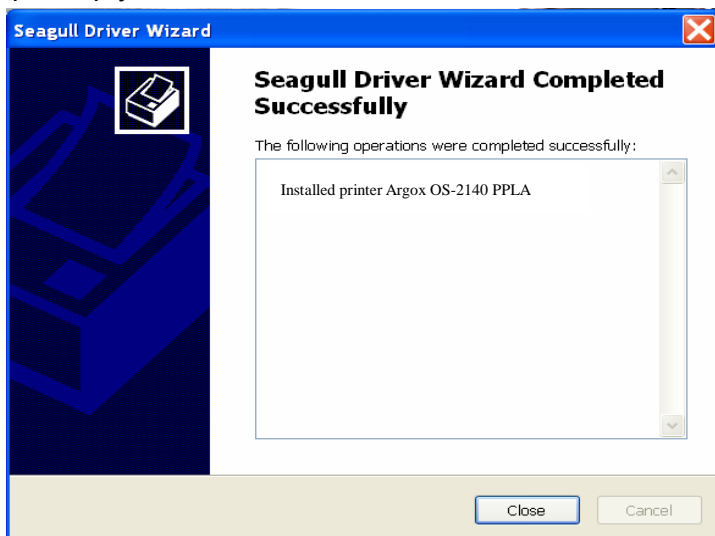
7. Проверьте все данные на отображаемом экране и если все настроено правильно нажмите "Finish".



8. После того, как все данные будут переписаны, нажмите "Finish".



9. После окончания установки драйверов нажмите "Close".
Драйвер установлен.



Установка драйвера принтера

1. Выключите принтер. Вставьте шнур питания в розетку на стене и подсоедините другой конец к разъему для подведения питания на принтере. Подсоедините кабель USB или последовательный кабель к соответствующим портам на принтере и компьютере.
2. Подготовьте документацию и программное обеспечение, находящееся на DVD из комплекта поставки. Установите DVD. На экране высветится следующее окно. Нажмите "Go":

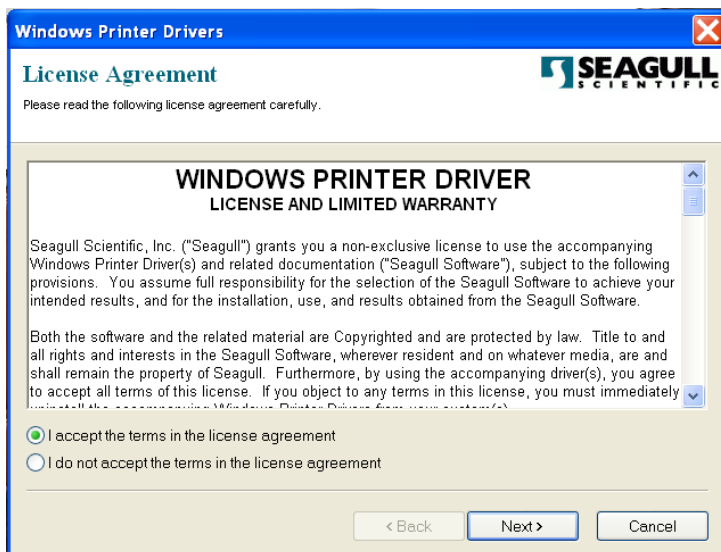


3. В начальном окне выбора OS-2140 выберите версию Seagull Driver и начните установку:

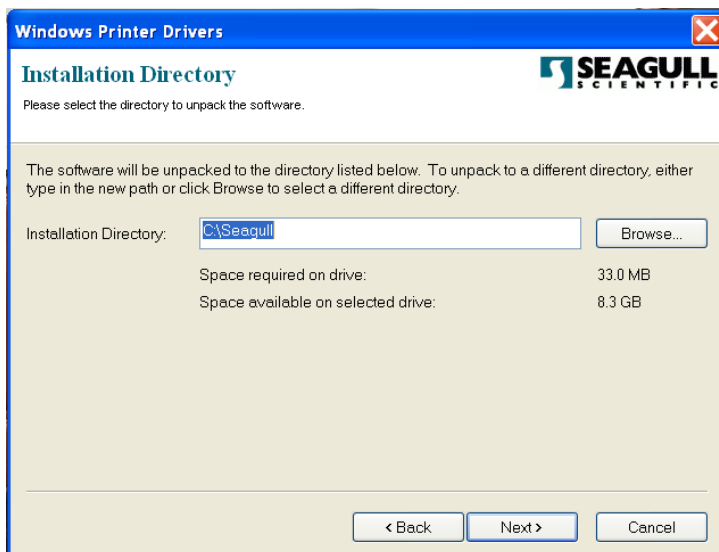


Существует отличный от описанного выше способ установки драйвера Seagull – вы можете запустить утилиту Driver Wizard из каталога установки, где находятся файлы Seagull driver.

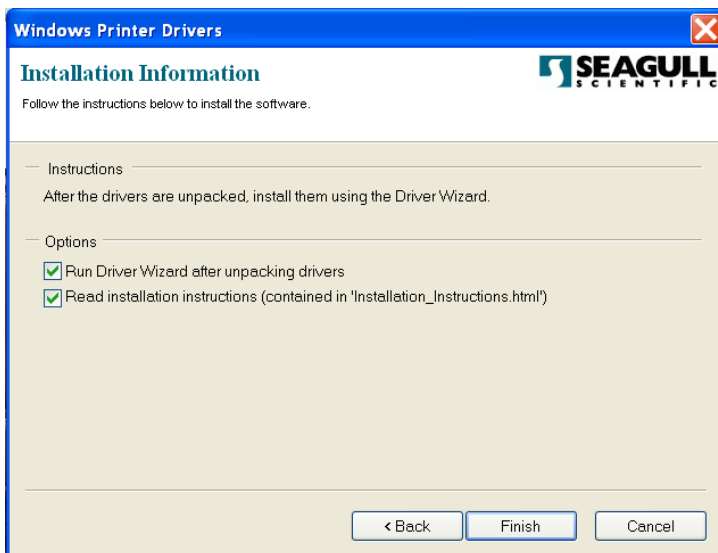
4. На всплывшем окне Windows Printer Driver отметьте "I accept..." и нажмите "Next".



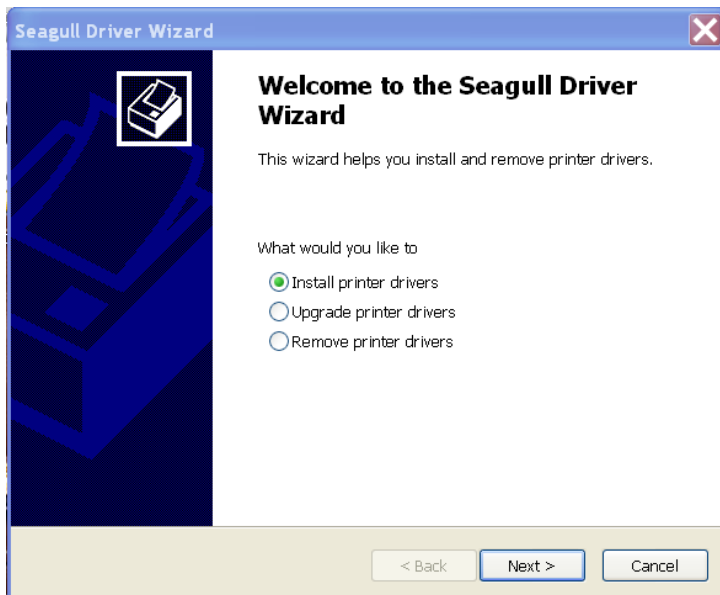
5. Определите директорию для расположения драйвера Seagull (например, C:\Seagull) и нажмите "Next".



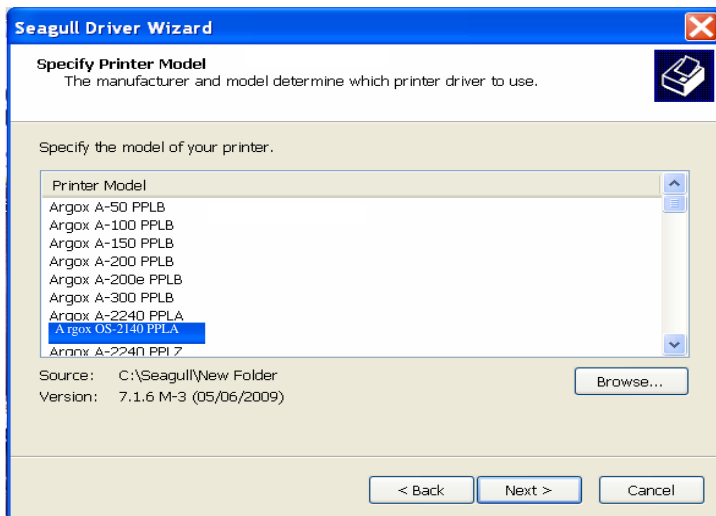
6. Нажмите "Finish".



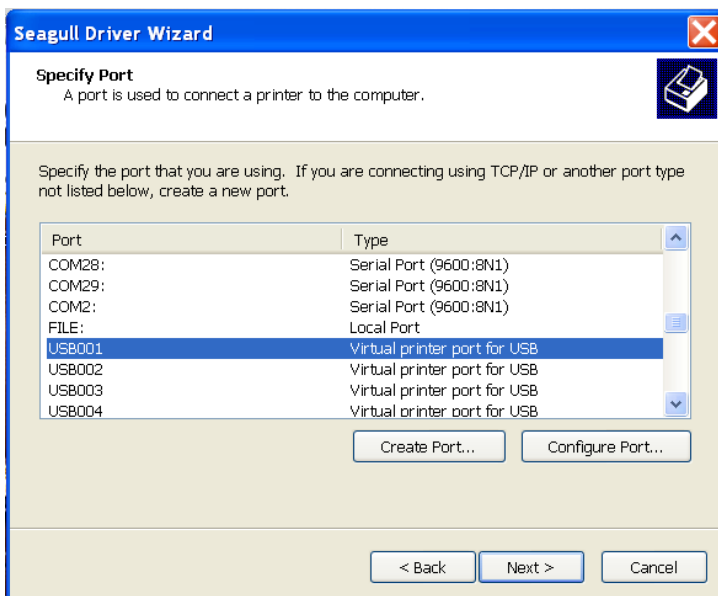
7. Выберите установку драйверов принтера («Select Install printer drivers») и нажмите "Next"



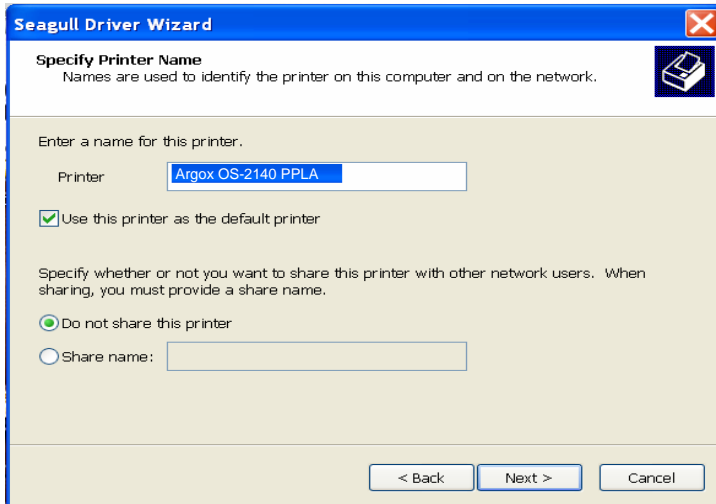
8. Выберите модель & режим эмуляции – ниже информация на примере OS-2140 PPLA:



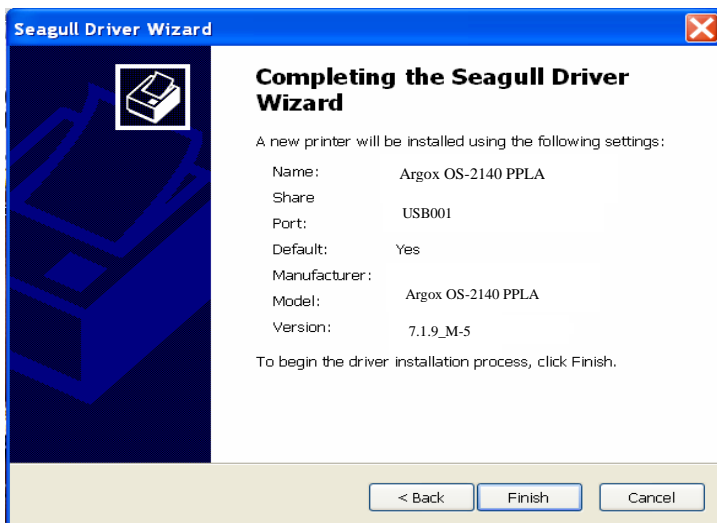
9. Выберите порт принтера и нажмите "Next".



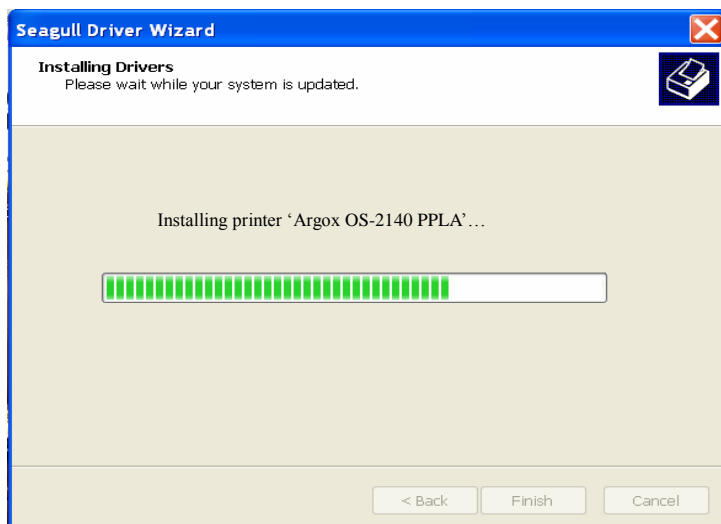
10. Введите имя принтера (например, Argox OS-2140 PPLA), выберите "do not share this printer" и нажмите "Next".



11. Проверьте все данные на всплывшем окне информации, и в случае если все корректно нажмите "Finish".



12. После того, как все связанные файлы будут скопированы на ваш компьютер, нажмите "Finish".



13. После того, как инсталляция драйвера будет завершена, нажмите "Close".
Драйвер установлен.



Решение проблем

Обычно, когда принтер не работает должным образом, индикатор «Power» мигает непрерывно, а печать и связь между хостом и принтером останавливается.

Диагностика посредством индикации светодиодов

Постоянно мигающие индикаторы Power и Ready означают ошибку принтера. Для того, чтобы определить какая именно проблема возникла, пожалуйста, прочтите разделы касательно индикаторов Power и Ready, а также информацию ниже:

Светодиодные индикаторы: индикаторы Power и Ready мигают с одинаковой частотой

Индикатор Power	Индикатор Ready
ON	ON
OFF	OFF

Возможные проблемы	Решения	Замечания
Датчик носителя не может распознать пробелы между этикетками	Проследите за путем перемещения этикетки Проверьте датчик этикеток	Если используется непрерывный рулон этикеток и работаете в среде Windows,

		установите “continuous media” в настройках принтера.
Кончился носитель	Установите новый носитель	
Носитель не установлен	Установите носитель	
Замытие бумаги	Устраните замытие	

Светодиодные индикаторы: индикаторы Power и Ready мигают попеременно

Индикатор Power	Индикатор Ready
ON	OFF
OFF	ON

Возможные проблемы	Решения	Замечания
Кончился риббон	Установите новый рулон риббона	Не относится к режиму прямой термальной печати
Замытие риббона	Устраните замытие	
Ошибка датчика риббона	Переместите датчик риббона	

Светодиодные индикаторы: мигает только индикатор Power

Индикатор Power	Индикатор Ready
ON	ON
OFF	ON

Возможные проблемы	Решения	Замечания
Ошибка на панели ввода-вывода последовательного порта	Проверьте последовательную скорость передачи данных в вашей системе и принтере.	Только для последовательного интерфейса
Память полностью занята	Установите дополнительную планку памяти RAM (флеш-карта)	
Этикетка не отрезана или произошло замятие бумаги внутри резака.	Проверьте резак и/или устраните замятие бумаги.	Актуально лишь в случае использования резака
Другие возможные проблемы с оборудованием	Проконсультируйтесь у дилера для решения проблемы	

Светодиодные индикаторы: мигает только индикатор Ready

Индикатор Power	Индикатор Ready
ON	ON
ON	OFF

Возможные проблемы	Решения	
Печатающая головка принтера перегрелась	Печать будет остановлена, пока печатающая головка не остынет до нормальной температуры печати. После этого принтер автоматически возобновит отправленную ранее задачу печати.	

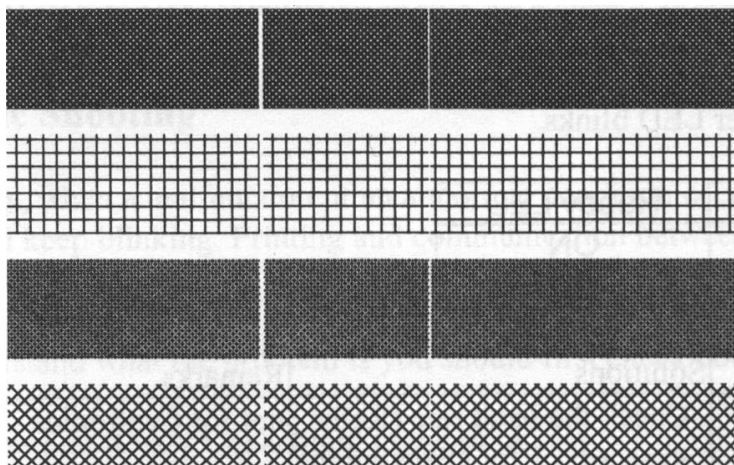
Разное

Если host-устройство отображает строку "Printer Time out":

1. Убедитесь, что кабель связи (последовательный или параллельный) надежно подключен одним концом к вашему последовательному / параллельному порту на ПК и другим - к разъему на принтере.
2. Проверьте питание принтера.

Если данные были отправлены, но печать не осуществляется, проверьте активность драйвера принтера и выбраны ли Seagull driver для вашей системы Windows и label printer.

Вертикальные полосы на распечатке обычно говорят о загрязнении или поломке печатающей головки (примеры приведены ниже).



Очистите печатающую головку принтера. Если проблема не устранена, то замените ее.

Низкое качество печати:

- Возможно, риббон не надлежащего качества.
- Возможно, носитель не надлежащего качества.
- Установите затемнение (температура нагрева).
- Уменьшите скорость печати.
- Обратитесь к информации из следующей главы и очистите запасные части принтера.

Восстановление

После устранения проблемы просто нажмите кнопку на панели или перезагрузите принтер для возобновления задачи печати. Убедитесь, что светодиоды не мигают, и не забудьте заново отправить команду печати на принтер.

Обслуживание вашего принтера

Частицы клея и верхнего слоя носителя могут с течением времени накапливаться на компонентах принтера по пути прохождения носителя, включая тепловую печатающую головку и датчик носителя. Несвоевременная очистка печатающей головки, всего пути прохождения носителя и датчика носителя может привести к непреднамеренным потерям этикеток, замятиям и возможным повреждениям принтера.

Обратите внимание: всегда выключайте питание принтера перед чисткой.

Чистка

Очистите следующие компоненты принтера с помощью ватной палочки, смоченной спиртом. Не смачивайте ватный тампон чрезмерно.

Датчик носителя

Мусор или грязь на датчике бумаги может привести к неправильному распознаванию или нестабильному обнаружению зазора этикеток. Очищайте с помощью смоченной спиртом ваты.

Головка принтера

Следы риббона и частицы бумаги оседают на печатающей головке и могут со временем послужить причиной ухудшения

качества печати. Очистите печатающую головку с помощью ватного тампона с метанолом или изопропиловым спиртом. Не прикасайтесь к нагревательным элементам пальцами. Мусор и грязь с ролика должны быть очищены с помощью спирта.

Интервал чистки головки принтера:

Настоятельно рекомендуется регулярно очищать печатающую головку по крайней мере при каждой смене рулона этикеток (в режиме прямой термальной печати) или каждой смене рулона красящей ленты (риббона) (в режиме термальной трансфертной печати). Кроме того, если принтер работает в неблагоприятных условиях, или если вы обратили внимание, что качество печати снизилось, пожалуйста, осуществляйте чистку чаще.

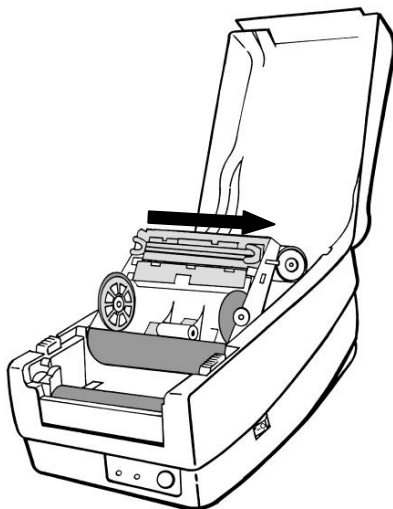
Чистящий материал для чистки головки принтера:

Поверхность нагревательного элемента печатающей головки чрезвычайно хрупкая. Для предотвращения от возможных повреждений, пожалуйста, используйте мягкую ткань / ватные палочки с этанолом для очистки поверхности печатающей головки.

Настоятельно рекомендуется использовать перчатки во время очистки головки принтера. Не касайтесь печатающей головки голыми руками или острыми предметами. Во избежание появления коррозии на нагревательных элементах, пожалуйста, не допускайте попадания воды на нагревательный элемент головки принтера.

Направление очистки печатающей головки:

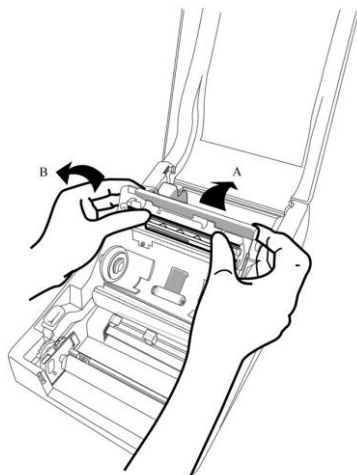
Во время очистки печатающей головки принтера всегда вытирайте ее только в одном направлении – слева направо или справа налево для очистки нагревательной линии печатающей головки наиболее аккуратным способом. Не трите туда-сюда. Для того, чтобы пыль или грязь не попали на чистящую материю, пожалуйста, каждый раз переворачивайте ткань чистой стороной. (обратите внимание на картинку ниже)



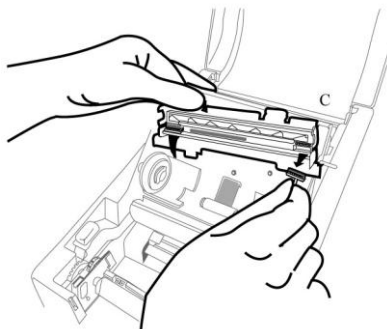
Обратите особое внимание: Гарантия на печатающую головку становится недействительной в случае удаления с ее поверхности серийного номера, его изменении или невозможности прочтения последнего вне зависимости от причин отсутствия такой возможности.

Замена печатающей головки принтера

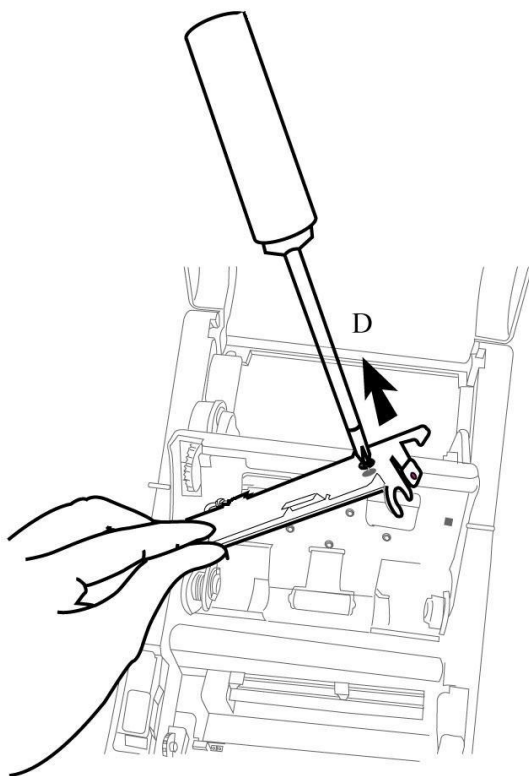
1. Выключите питание и дождитесь момента, когда оба светодиодных индикатора погаснут.
2. Освободите модуль печатающей головки принтера.
3. Удалите риббон
4. Нажмите на печатающую головку с усилием и сдвиньте ее влево. Она выйдет из модуля.



5. Отсоедините кабель от печатающей головки

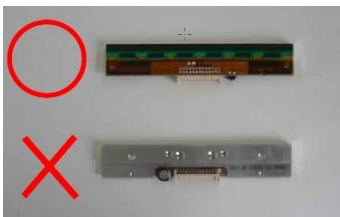


6. Отделите печатающую головку от монтажного кронштейна, освободив винты.
7. Замените печатающую головку. Установите ее в обратной последовательности. Будьте осторожны с поверхностью печатающей головки, не трогайте ее руками.



Важное замечание при замене печатающей головки принтера

1. Не трогайте линию нагрева голыми руками во избежание появления повреждения из-за коррозии.
2. Не нагревайте и не царапайте поверхность прибора.
3. Остатки или загрязнения не должны удаляться с помощью резака для предотвращения появления повреждений, вмятин или царапин.
4. Сторона с разъемами не должна быть затронута при чистке печатающей головки для предотвращения расслоения припоя между FPC и пластиной. Струйные символы могут быть стерты, если во время чистки к ним прикоснуться чистящей тканью или этикеткой.
5. Поверхности нагревателя должна быть свободна от конденсата.
6. Печатающая головка принтера не должна устанавливаться линией нагрева вниз.




Технические характеристики

Основные характеристики

Характеристика	OS-2140D	OS-2140	OS-214plus
Метод печати	Прямая трансферная	Прямая трансферная / термотрансферная	
Разрешение печати	203 dpi (8dots/mm)		
Скорость печати	Up to 4ips (102mm/s)		2~3ips(51~76mm/s)
Длина печати	Max 100" (2540mm)		Max 43"(1092mm)
Ширина печати	Max 4.16" (105mm)		
Память	8MB DRAM(6MB доступно пользователю) 4MB Flash ROM(2MB доступно пользователю)		
Тип процессора	32 bit RISC microprocessor		
Датчик носителя	Reflective x 1		
Рабочий интерфейс	Светодиодные индикаторы (Power / Ready)x2, кнопка (feed - протяжка)x1		
Интерфейсы связи	RS-232(Baud rate 2400 ~ 115200 bps), USB		Centronics Parallel, RS-232(Baud rate 2400 ~ 115200 bps), USB
Шрифты	Internal character sets standard 5 alpha-numeric fonts from 0.049"H ~ 0.23" H (1.25mm ~ 6.0mm) Internal fonts are expandable up to 24x24 4 direction 0 ~ 270 rotation Soft fonts are downloadable		

<p>1D–Штрих-коды</p>	<p>OS-2140 & OS-2140D: PPLA: Code 39 (standard/with checksum digit), Code 93 Interleaved 2 of 5 (standard/with checksum digit/with human readable check digit), EAN-8, EAN-13, UPC-A, UPC-E, Postnet, Codabar, Code 128 subset A/B/C, UCC/EAN-128, UCC/EAN-128 K-MART, UCC/EAN-128 , Random Weight, Plessey, HBIC, Telepen, FIM, UPC2, UPC5, GS1 Data Bar PPLB: Code 39 (standard/with checksum digit), Code 93 Interleaved 2 of 5 (standard/with checksum digit/with human readable check digit), EAN-8 (standard/2 digit add-on/5 digit add-on), EAN-13 (standard/2 digit add-on/5 digit add-on), UPC-A (standard/2 digit add-on/5 digit add-on), UPC-E (standard/2 digit add-on/5 digit add-on), Postnet, Codabar, Code 128 subset A/B/C, Code 128 UCC (Shipping Container Code), Code 128 Auto, German, Postcode, Matrix 2 of 5, UCC/EAN 128, UPC Interleaved 2 of 5, GS1 Data Bar PPLZ: Code 39 (standard/with checksum digit), Code 93 Interleaved 2 of 5 (standard/with checksum digit/with human readable check digit), EAN-8, EAN-13, UPC-A, UPC-E, Postnet, Codabar, Code 128 subset A/B/C, Code 128 Auto, UPC/EAN-Extension, Plessey, Industrial 2 of 5 , Standard 2 of 5, Logmars, MSI, Code 11, GS1 DataBar</p> <p>OS-214plus: PPLA: Code 39, Code 93, Code 128/subset A/B/C, Codabar, Interleaved 2 of 5, UPC A/E/2/5 add-on, EAN-13/8, UCC/EAN 128, Postnet, Plessey, Interleaved 2 of 5, Interleaved 2 of 5 with a modulo 10 checksum, Interleaved 2 of 5 with a modulo 10 checksum and shipping bearer bars , Code 128, UCC/EAN Code 128 Random Weight, HBIC, Telepen , FIM PPLB: Code 39, Code 93, Code 128/ subset A,B,C, Codabar, Interleaved 2 of 5, Interleaved 2 of 5 with check sum digit, Interleaved 2 of 5 with human readable check digit, Matrix 2 of 5, UPC A/E 2 and 5 add-on, EAN-8/13, Code 128UCC, UCC/EAN, Postnet</p>
----------------------	---

2D Штрих-коды	<p>OS-2140 & OS-2140D: PPLA/PPLB/PPLZ: MaxiCode, PDF417, Data Matrix (ECC 200 only), QR code, Composite codes, Aztec PPLA/PPLZ: Micro PDF417</p> <p>OS-214plus: PPLA: PDF-417, MaxiCode, Data Matrix (ECC200 only) ,QR Code, Composite codes PPLB: MaxiCode, PDF-417, QR Code, Composite codes</p>	
Графика	<p>OS-2140 & OS-2140D: PPLA/PPLB: PCX, BMP, IMG, HEX,GDI, Binary raster(PPLB Only) PPLZ: GRF, Hex and GDI</p> <p>OS-214plus: PPLA: PCX, BMP, IMG, HEX ,GDI PPLB: PCX, Binary raster , GDI</p>	
Эмуляция	PPLA/PPLB/PPLZ (OS-2140Z,OS-2140DZ only)	
Программное обеспечение – редактирование этикетки	Windows Driver (Win 2003/XP/Vista/Windows 7) BarTender ,	
Программное обеспечение – утилиты	Printer Utility, Font Utility	
Тип носителя	Roll-feed, die-cut, continuous, fan-fold, tags, ticket in thermal paper or plain paper and fabric label	
Носитель	<p>Max ширина:4.33”(110mm) Min ширина:1”(25.4mm) Толщина:0.0025”~0.01”(0.0635~0.254mm) Max рулон (OD):4.3”(109mm) Размер барабана: 0.5”(12.7mm) (1”(25.4mm) optional)</p>	
Риббон	N/A	<p>Ribbon ширина: 1”~4” Внешний диаметр ролика – max OD: 1.45”(37mm) Ribbon длина: max 92m Внутренний диаметр – ID: 0.5”(13mm) with notch Wax, Wax/Resin, Resin (Outside Ribbon)</p>
Габариты	W 186mm x H 153mm x L 278mm	
Вес	2.0kgs	

Источник питания	Universal Switching Power Supply Input: 100V~240V, 1.5A, 50~60Hz, Output: 24VDC, 2.4A
Условия внешней среды	Рабочая температура: 4°C~38°C, 10% ~ 90% без конденсата, Температура хранения: -20°C~50°C
Дополнительные элементы	Резак, держатель рулона, RTC Card, клавиатура ArgoKee, 2MB Asian Font Card (Traditional Chinese, Simplified Chinese, Korean and Japanese)
Номенклатуры	CE, FCC, cTUVus, CCC, 

Шрифты, штрих-коды и графические настройки

Характеристики шрифтов, штрих-кодов и графики зависят от режима эмуляции принтера. Режимы эмуляции PPLA, PPLB и PPLZ являются программируемыми языками принтера, с помощью которых можно осуществлять связь с принтером.

Программируемый язык принтера A, PPLA

Программируемый язык	PPLA
Внутренние шрифты	9 шрифтов с разным размером ячейки 6 шрифтов ASD smooth font. Шрифт Courier с разными наборами символов.
Наборы символов (Code pages)	Набор шрифта Courier: Roman-8, ECMA-94, PC, PC-A, PC-B, Legal, and PC437 (Greek), Russian.
Программные шрифты	Загружаемые программные шрифты посредством утилиты шрифтов (Font Utility)
Размер шрифта	1x1 до 24x24
Поворот символа	0, 90, 180, 270 градусов, поворот в 4 стороны
Графика	PCX, BMP, IMG, HEX, GDI

Типы штрих-кодов	Code 39 (standard/with checksum digit), Code 93 Interleaved 2of 5 (standard/with checksum digit/with human readable check digit), EAN-8, EAN-13, UPC-A, UPC-E, Postnet, Codabar, Code 128 subset A/B/C, UCC/EAN-128, UCC/EAN-128 K-MART, UCC/EAN-128, Random Weight, Plessey, HBIC, Telepen, FIM, UPC2, UPC5, GS1 Data Bar, MaxiCode, PDF417, Data Matrix (ECC 200 only), QR code, Composite Codes
------------------	--

Программируемый язык принтера B, PPLB

Программируемый язык	PPLB
Внутренние шрифты	5 шрифтов с разным размером ячейки
Наборы символов (Code pages)	8 bits code page : 437, 850, 852, 860, 863, 865, 857, 861, 862, 855, 866, 737, 851, 869, 1252, 1250, 1251, 1253, 1254, 1255 7 bits code page: USA, BRITISH, GERMAN, FRENCH, DANISH, ITALIAN, SPANISH, SWEDISH and SWISS.
Программные шрифты	Загружаемые программные шрифты
Размер шрифта	1x1 до 24x24 times
Поворот символа	0, 90, 180, 270 градусов, поворот в 4 стороны
Графика	PCX, BMP, IMG, HEX, GDI, Binary raster
Типы штрих-кодов	Code 39 (standard/with checksum digit), Code 93 Interleaved 2 of 5 (standard/with checksum digit/with human readable check digit), EAN-8 (standard/2 digit add-on/5 digit add-on), EAN-13 (standard/2 digit

	add-on/5 digit add-on), UPC-A (standard/2 digit add-on/5digit add-on), UPC-E (standard/2 digit add-on/5 digit add-on), Postnet, Codabar, Code 128 subset A/B/C, Code 128 UCC (Shipping Container Code), Code 128 Auto, German, Postcode, Matrix 2 of 5, UCC/EAN 128, UPC Interleaved 2 of 5, GS1 Data Bar, MaxiCode ,PDF417, Data Matrix (ECC 200 only), QR code, Composite Codes
--	--

Программируемый язык принтера Z, PPLZ

Программируемый язык	PPLZ
Внутренние шрифты	8 (A~H) fonts with different point size. 8 AGFA fonts: 7 (P~V) fonts with fixed different point size (can't scale). 1 (O) font with scaling point size.
Наборы Символов (Code pages)	USA1, USA2, UK, HOLLAND, DENMARK, NORWAY, SWEDEN/FINLAND, GERMAN, FRANCE1, FRANCE2, ITALY, SPAIN, MISC, JAPAN, IBM850.
Программные шрифты	Загружаемые программные шрифты
Размер шрифта	1x1 до 10x10
Поворот символа	0, 90, 180, 270 degree, 4 direction rotation
Графика	GRF, Hex and GDI
Типы штрих-кодов	Code39, UPC-A, UPC-E, Postnet, Code128 subset A/B/C, Interleave 2 of 5, Interleaved 2 of 5 with check sum, Interleaved 2 of 5 with human readable check digit, Code 93, Code 39 with check sum digit, MSI,

	EAN-8, Codabar, Code 11, EAN-13, Plessey, GS1 Data bar (RSS), Industrial 2 of 5, Standard 2 of 5, Logmars, MaxiCode, PDF417, Data Matrix (ECC 200 only), QR code Composite Codes, Aztec Barcode (OS-2140 and OS-2140D only)
--	---

Обратите внимание:

Намотчик для ленты должен быть 11 см в длину. Он должен иметь две противоположные прорези на двух концах. Если ширина ленты менее 11 см, она должна быть расположена впритык к левому краю.

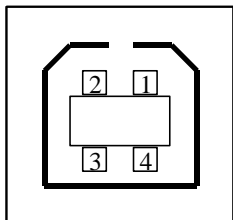
Характеристики интерфейсов

USB интерфейс

Данный порт совместим с USB 2.0 Full Speed.

Назначение пинов на коннекторе терминала

Pin	Сигнал	Описание
1	VBUS	5V
2	D -	Differential data signaling pair -
3	D +	Differential data signaling pair +
4	GND	Заземление



Штепсельный интерфейс USB series “B”

Последовательный интерфейс

Коннектор RS232 на стороне принтера – «мама» DB-9.

Pin	Сигнал	Описание
1		Замкнут на Pin 6
2	In	RxDData
3	Out	TxDData
4		N.C.
5		Заземление
6		Замкнут на Pin 1
7	Out	RTS
8	In	CTS
9	Out	+5V

Обратите внимание:

Выход 9 зарезервирован для KDU (keyboard device unit) - клавиатурный блок устройства, поэтому не соединяйте эти контакты, если вы используете обычное головное host-устройство, такое как ПК.

Параллельный интерфейс (Centronics)

Параллельный порт представляет собой стандартный 36-контактный Centronics, совместимый со стандартом IEEE 1284 (compatibility mode - режим совместимости). Назначение пинов описано ниже:

Pin	Направление	Описание	Pin	Направление	Описание
1	In	n/STROBE	16	-	Ground
2~9	In	Data 1~8	17	-	Chassis Ground
10	Out	nACK	18	-	Peripheral High
11	Out	BUSY	19~30	-	Signal Ground
12	Out	PE	31	In	nINIT
13	Out	SELECT	32	Out	nFAULT
14	In	nAUTOFEED	33~35	-	N.D.
15	-	N.D.	36	In	nSELECTIN

Auto Polling

Оба (последовательный и параллельный порты) этого принтера могут быть активированы одновременно, т.е. принтер может одновременно взаимодействовать с двумя компьютерами через различные порты. Однако, если оба компьютера будут передавать данные в одно и то же время, то они могут быть повреждены в буфере приема.

Установка соединения с host-устройством

Host 25S (PC or compatible)	Printer 9P	Host 9S (PC or compatible)	Printer 9P
--------------------------------	------------	-------------------------------	------------

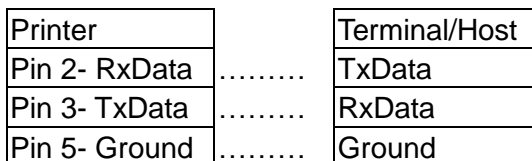
DTR 20	1 DSR	DTR 4	1 DSR
DSR 6	6 DTR	DSR 6	6 DTR
TX 2	2 RX	TX 3	2 RX
RX 3	3 TX	RX 2	3 TX
CTS 5	7 RTS	CTS 8	7 RTS
RTS 4	8 CTR	RTS 7	8 CTS
GND 7	5 GND	GND 5	5 GND

Alternatively you can just connect the 3 wires in the following way.

Host 25S (ПК или иное совместимое устройство)	Printer 9P	Host 9S (ПК или иное совместимое устройство)	Printer 9P
--	------------	---	------------

TX 2	2 RX	TX 3	2 RX
RX 3	3 TX	RX 2	3 TX
GND 7	5 GND	GND 5	5 GND
pin 4	<input type="checkbox"/>		pin 4	<input type="checkbox"/>	
pin 5	<input type="checkbox"/>		pin 6	<input type="checkbox"/>	
pin 6	<input type="checkbox"/>		pin 7	<input type="checkbox"/>	
pin 20	<input type="checkbox"/>		pin 8	<input type="checkbox"/>	

Самый простой путь подключения к иным host-устройствам или терминалам (не совместимыми с ПК):



В общем случае, пока количество данных не слишком велико, и вы используете Xon / Xoff управление потоком, проблем возникнуть не должно.

Скорость передачи данных: 2400, 4800, 9600(по умолчанию), 19200, 38400, 57600, 115200 символов в секунду (настраивается программно).

Data format: всегда 8 data bits, 1 start bit и 1 stop bit.

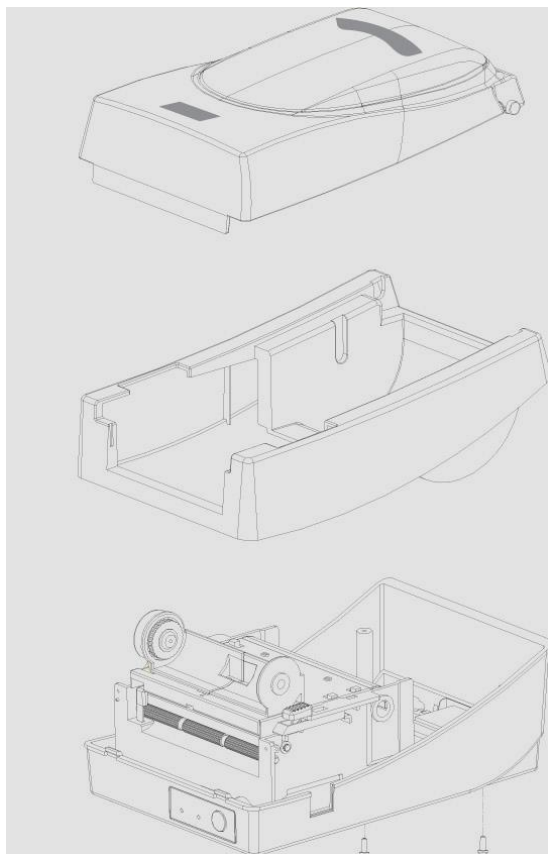
Контроль четности: всегда не четно

Квитирование связи: XON/XOFF также как CTS/RTS (аппаратное управление потоком).

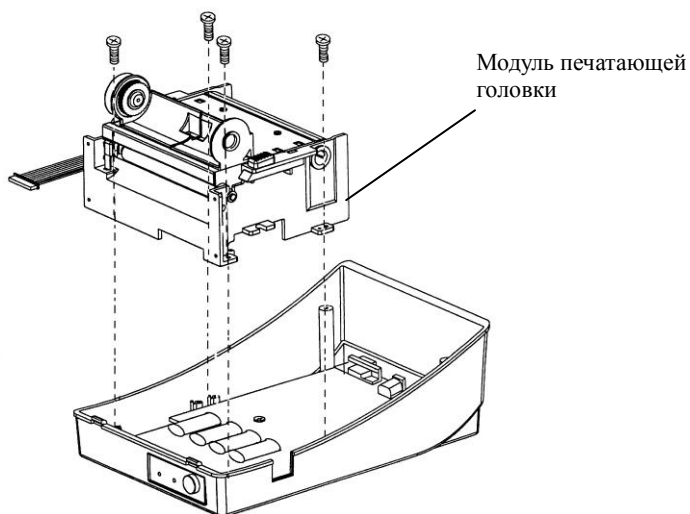
Если вы запускаете приложение с комплектным драйвером принтера в Windows и используете последовательный порт, вы должны проверить вышеуказанные параметры и установите управление потоком на "Xon / Xoff" или "hardware".

Приложение I – Установка резчика

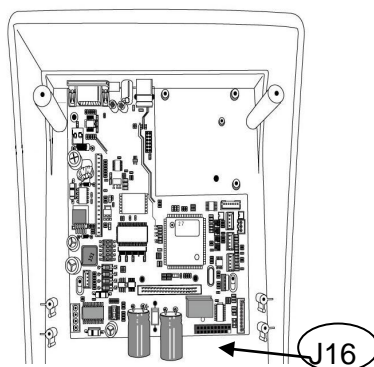
1. Выключите питание принтера, отключите кабель питания и последовательный / USB кабель.
2. Снимите верхнюю крышку.
3. Удалите два винта под днищем.



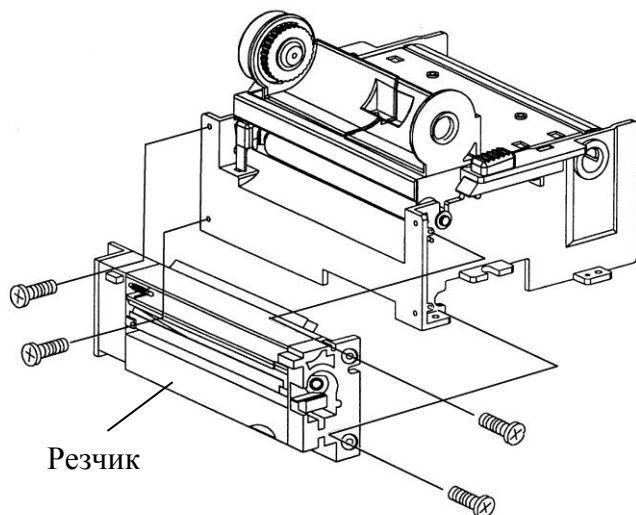
4. Удалите весь модуль печатающей головки, открутив 4 винта на основании.



5. Установите плату резчика на разъем J16 материнской платы.



6. Затяните четыре винта резчика.



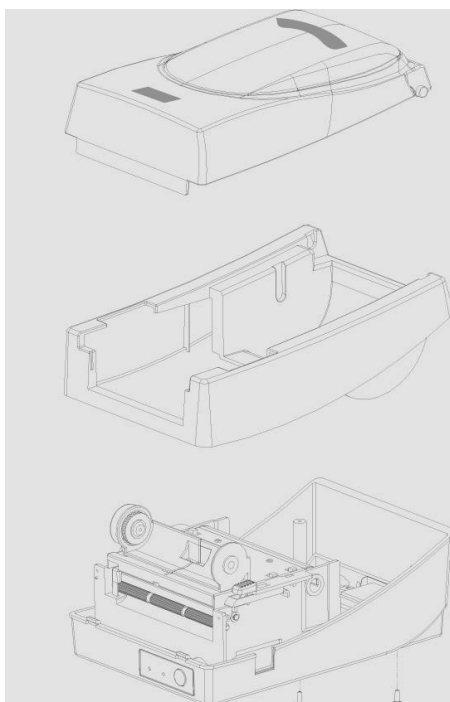
7. Присоедините коннектор резчика к основному коннектору PCB (J9).
8. Установите на место модуль печатающей головки принтера с помощью 4 винтов.
9. Закройте среднюю крышку.
10. Затяните два винта на основании принтера.
11. Закройте верхнюю крышку принтера.

Приложение II – Установка карты расширения

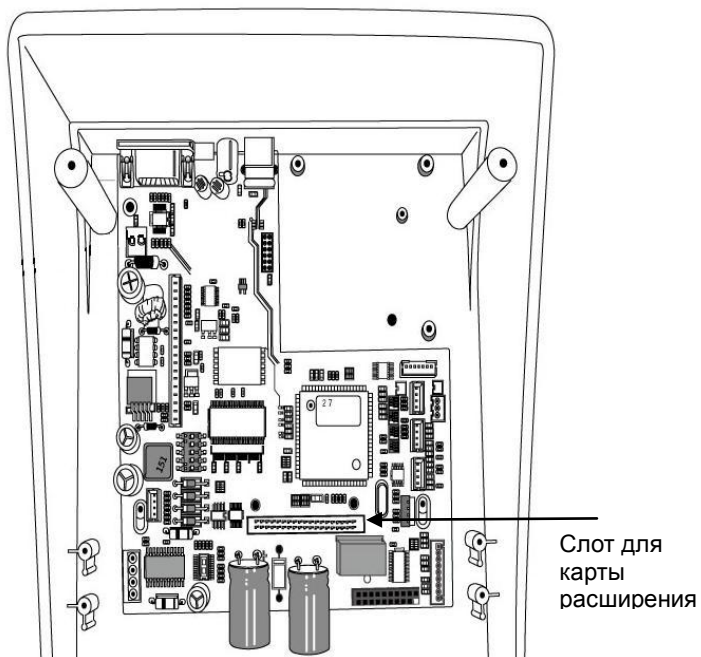
Карты расширения, предназначенные для всех дополнительных модулей расширения. Например, RTC card и Add-on card.

Устанавливайте карту расширения в принтер следующими действиями:

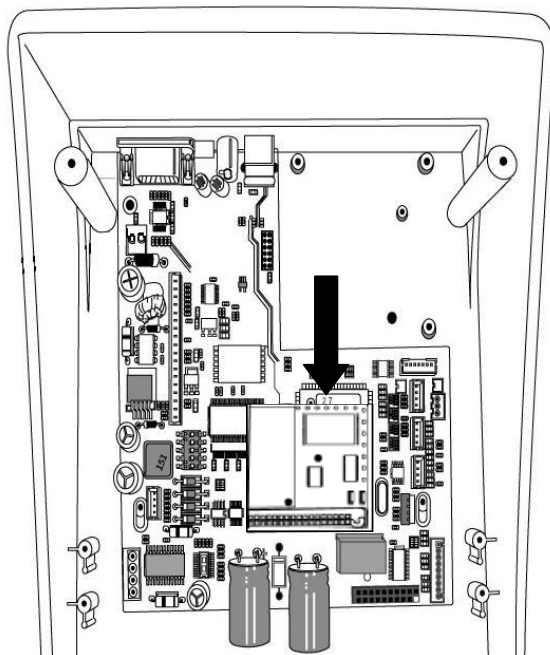
1. Выключите питание принтера
2. Снимите верхнюю крышку
3. Ослабьте два винта на основании принтера



4. Снимите среднюю крышку



5. Установите карту расширения на слот J14 материнской платы.



6. Закройте среднюю крышку
7. Затяните два винта на основании принтера
8. Закройте верхнюю крышку принтера