

## Промышленный принтер серии TX, I, J. Начало работы

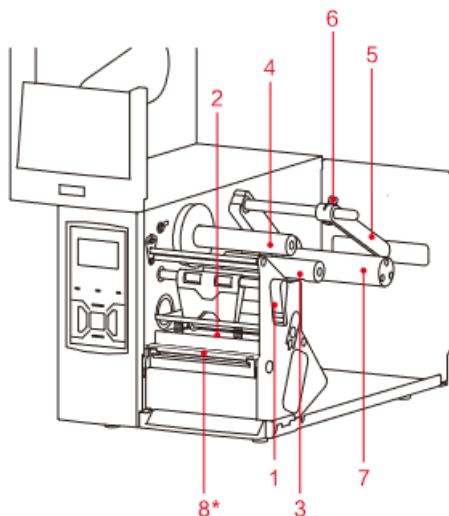
### Распаковка и комплектация

Достаньте принтер из коробки. Установите принтер на твердую ровную поверхность.

Проверьте наличие всех комплектующих:

- принтер
- краткое руководство
- кабель питания
- USB кабель
- диск с программным обеспечением

### Схема устройства принтера



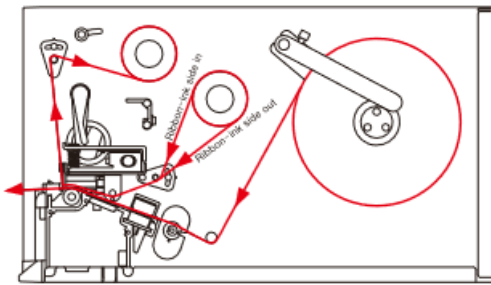
1. Рычаг освобождения печатающего модуля
2. Печатающий модуль
3. Вал для риббона
4. Вал для использованного риббона
5. Ограничитель для этикет-ленты
6. Винт ограничителя
7. Вал для этикет-ленты
8. RFID антенна (только для RFID принтеров)

### Установка риббона и этикет-ленты

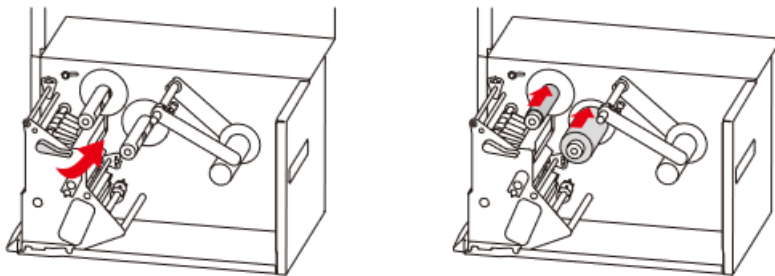
Риббон необходим только для термотрансферной печати. Для данного принтера подходят риббоны как с внешней красящей стороной, так и с внутренней. Для правильной установки риббона ориентируйтесь на схему на задней части принтера.

## Шаг 1. Установка риббона

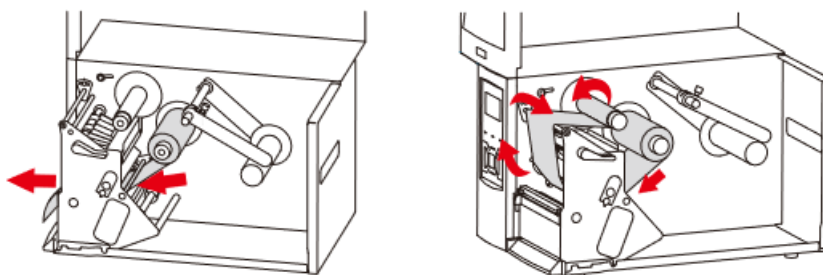
Перед установкой риббона проверьте, с какой стороны находится красящий слой. Далее, ориентируясь на схему на стенке принтера, правильно установите риббон. На картинке изображена установка риббона с внешней красящей стороной.



1. Поднимите крышку принтера. Поднимите печатающий модуль. Установите риббон на вал для риббона, а втулку – на вал для использованного риббона.

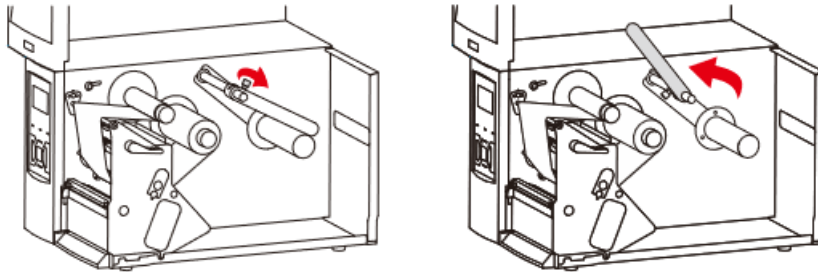


2. Протяните риббон через печатающий модуль. Ориентируйтесь на схему на задней стенке принтера. Оберните край ленты вокруг пустой втулки. Подкрутите колесо для надежной фиксации.

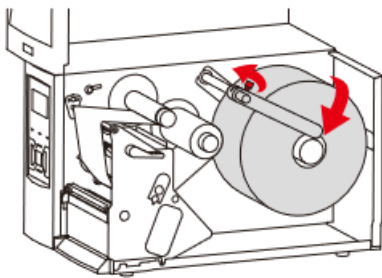


## Шаг 2. Установка этикет-ленты

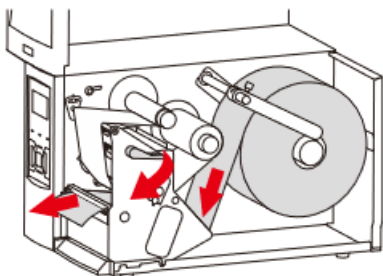
1. Раскрутите винт ограничителя. Поднимите ограничитель.



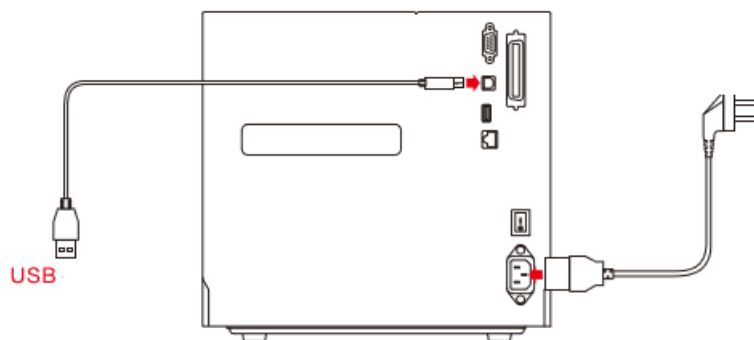
2. Установите рулон этикет-ленты на вал. Расположите ограничитель с внешней стороны рулона и закрутите винт.



3. Протяните этикет-ленту через печатающий модуль. Для RFID также необходимо протянуть ленту под RFID антенной после прохождения через печатающий модуль.

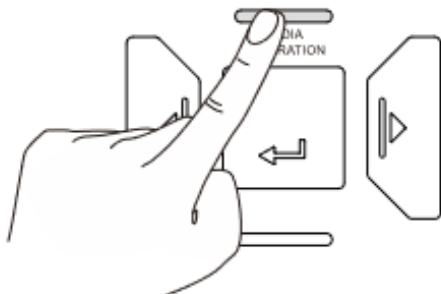


## Шаг 3. Включение принтера



## Шаг 4. Калибровка

Калибровку необходимо проводить каждый раз при замене этикет-ленты. Нажмите кнопку «Media Calibration». Принтер прогонит 5-6 пустых этикеток. Калибровка окончена. Принтер готов к печати.



## Шаг 5. Калибровка RFID антенны. Только для RFID принтеров

Нажмите на кнопку «Setup» на передней панели для входа в меню. Несколько раз нажмите на кнопку «Pause» пока не появится опция «RFID Calibrate». Нажмите на «Feed» для начала калибровки.

## Если возникнут проблемы:

### 1. Принтер не включается

Проверьте, правильно ли подключен шнур питания. Убедитесь, что горит индикатор адаптера питания. Если нет, то адаптер питания не работает.

### 2. Появляется сообщение «Error CanNot Print»

Проверьте подключение интерфейсного кабеля. Если на компьютере установлено более одного драйвера, то убедитесь, что выбран принтер серии TX, I, J.

### 3. Мигают индикаторы Ready и Ribbon

Убедитесь, что риббон установлен правильно

### 4. Мигают индикаторы Ready и Media

4.1 Убедитесь, что этикет-лента установлена правильно.

4.2 Убедитесь, что правильно расположен сенсор

4.3 Проведите калибровку

### 5. При проведении печати на этикетках нет изображения

Убедитесь, что риббон и этикет-лента установлены правильно. Проведите калибровку.

### 6. Изображение нечеткое

Убедитесь, что данный тип риббона совместим с выбранным типом этикет-ленты.

Увеличьте уровень интенсивности печати в приложении для печати.

### 7. Изображение на печати не соответствует шаблону

Измените настройки в приложении для печати (например, масштаб, расстояние, параметры). Используйте предварительный просмотр перед проведением печати.